

# DEX 210



**Team Durango**  
SERIOUS ABOUT RACING

## Contents

Before you begin	.3.
Assembly	.3.
Safety Notes – IMPORTANT	.4.
Symbol Reference Key	.7.
Assembly Instructions	.9.
Exploded View	.56.
Parts List Standard Parts	.68.
Parts List Option Parts	.69.
Team Durango Ltd	.71.

## 目次

はじめに	.3.
組立て前に	.3.
安全のために – 重要!	.5.
シンボルリファレンス	.7.
組立て	.9.
展開図	.56.
パーツリスト	.68.
オプションパーツリスト	.69.
Team Durango Ltd	.71.

## Inhaltsverzeichnis

Bevor Sie anfangen	.3.
Zusammenbau	.3.
Sicherheitswarnungen – WICHTIG	.5.
Symbol Schlüssel	.7.
Montage Anleitung	.9.
Explosionsansicht	.56.
Ersatzteilleiste	.68.
Tuningteilleiste	.69.
Team Durango Ltd	.71.

## 目録

組装前説明	.3.
組装	.3.
安全須知 – 重要!	.6.
説明書符号説明	.7.
組装步驟	.9.
爆炸圖	.56.
一般件零件表	.68.
改装件零件表	.69.
Team Durango 連絡信息	.71.

## Before you begin Bevor Sie anfangen はじめに 組立前説明

This manual contains detailed step-by-step instructions to show you how to assemble and set-up your new DEX210 for optimum performance. We want you to get the most out of your new racing machine, so we suggest that you read this manual through, from cover to cover, before beginning assembly. All Team Durango products are manufactured to the highest possible standards, so should you find any parts difficult to assemble, please check that you are assembling them correctly.

If you don't follow these instructions exactly, you may damage parts of your DEX210.

If, for any reason, you decide that you do not want your DEX210, **you must not begin assembly.** Your DEX210 cannot be returned to your Team Durango dealer for a refund or exchange if it has been fully or partially assembled.

Diese Bauanleitung beinhaltet detaillierte Step by Step Anweisungen, die Ihnen zeigen, wie Sie Ihren neuen DEX210 zusammenbauen und einstellen müssen, um die optimale Leistung zu erreichen. Wir möchten, dass Sie das Maximum aus Ihrer neuen Renn-Maschine herausholen können und bitten Sie, diese Bauanleitung vorn bis hinten durchzulesen, bevor Sie mit dem Zusammenbau beginnen. Alle Team Durango Produkte werden in den höchstmöglichen Standards produziert. Sollten Sie ein schwierig zu montierendes Bauteil finden, prüfen Sie bitte, ob es sich um das richtige Teil handelt und ob Sie es richtig montiert haben. Wenn Sie Ihr Fahrzeug nicht nach der Bauanleitung zusammenbauen, könnten Sie Ihren DEX210 beschädigen.

Wenn Sie aus bestimmten Gründen Ihren DEX210 nicht haben wollen, müssen Sie ihn nicht zusammenbauen. Ihr DEX kann nicht von Ihrem Team Durango Händler zurück genommen werden, wenn das Fahrzeug ganz, oder auch teilweise montiert wurde.

このマニュアルではDEX210の組立てに必要な説明をステップバイステップで行い、更に最高のパフォーマンスを引き出す組立方法を記載しています。本製品はこれまでのレーシングマシンとは一線を画す全く新しいマシンですので、組立前に本マニュアルを全ページ読まれる事をお薦めします。Team Durangoの全てのマシンは高い品質管理の元に製造さ

3.

れている為、万一組立の際にうまく組付けが出来ない場合には説明書通りの手順で組立てられているか確認してください。

本説明書通りに組付けを行わなかった場合、DEX210のパーツを破損する恐れがあります。

万一、何らかの理由でDEX210を返品される場合には組立を始めないでください。DEX210はその全部又は一部でも組立てられていると返金・交換には一切応じられませんのでご注意ください。

本说明书有详细的组装与调校教学，您可依照说明书的教学，来完成最适合您操作的车体设定。我们希望您能够调校出属于您的绝佳设定，所以在开始组装前，请务必先详读说明书的组装与调校教学。所有的Team Durango都是以顶级的生产标准加工制成的，所以，当您发现在组装上有任何问题的时候，请您再核对您的说明书内容，确定您是以正确的组装方式来进行组装。

若是以说明书教学以外的方式来加工或组装，您的DEX210可能会因错误的组装方式而导致不必要的损伤。若您因为某些需求而需要退还您的DEX210，则请勿有任何组装动作。所有的Team Durango的贩卖商均不对已组装使用的产品负起更换或退还责任。

## Assembly Zusammenbau 組立て前に 組装

Contained in your DEX210 box are different parts bags. Each bag is marked with a number. Within each bag are all the parts required to complete a build-stage of the kit. As noted in 'Before you begin' (above), you must ensure that you only open one bag at a time, following the correct sequence of assembly.

Before starting each build-stage, check that you have the right quantity and size of items for the build-stage. To assist you with the assembly of your DEX210, we have included full-size images of all the hardware parts laid out, so that you can place items on top of the images to check they are the correct size/length. Other items, such as those found on the mould tree, are also shown, but are not full-size.



Der Inhalt Ihres DEX210 Baukastens enthält verschiedene Teile-Beutel. Jeder Beutel ist mit einer Nummer markiert. In jedem Beutel sind genau die Teile, die sie für den Zusammenbau eines Bauabschnittes benötigen. Stellen Sie sicher, dass jeweils immer nur ein Beutel geöffnet ist, folgend der Baustufen.

Bevor Sie mit dem Zusammenbau beginnen, stellen Sie sicher, dass alle benötigten Teile im Beutel enthalten sind. Um Ihnen zu helfen, haben wir alle Teile in Originalgröße abgebildet. So können Sie Ihre Teile im Zweifel auf die Abbildung legen, um die Größe/Dimension zu prüfen. Andere Teile, wie Teile eines Plastik-Baums sind auch zu sehen, aber nicht in voller Größe.

DEX210のボックスにはそれぞれの組立てステップに応じたパーツバッグが入っております。それぞれのパーツバッグには番号がマークされています。各バッグにはそれぞれの組立ステージに応じたパーツが必要なだけパッケージされています。各組立ステージに必要なパーツバッグだけをステップに応じて開封してください。

各組立ステージを開始する前に使用するパーツが必要数入っているか確認してください。本説明書には各パーツの実物大画像を記載しています。正しいパーツ（サイズ）かどうか不安な場合にはこの画像に実際のパーツを重ね合わせる事で確認が可能ですので活用してください。

您的DEX210由不同的零件包将各项零件分开包装。每个零件包都有标示编号，每个零件包都是一个单一组成程序所转化的。如同「组装前说明」所提到，请确定您每次的组装程序都只开启需要的零件包，并遵照教学内容指示进行组装程序。

在组装之前，请先确认您的零件数量与规格都和说明书的指示一样。为了更有效地协助您完成DEX210的组装，我们会在说明书上印出与零件实际尺寸相同的示意图，以便您比对零件的规格尺寸是否正确。由于塑料零件的尺寸偏大且易于辨识，我们将只展示其相关示意图但不会以实际比例展出。

## Safety Notes – IMPORTANT

### THIS KIT IS NOT A TOY.

This kit is not intended for use by anyone under the age of 14. For anyone under 14, adult supervision and assistance is recommended when building and operating the kit.

This kit is a high-performance radio controlled model racing product and could cause harm and personal injury. Team Durango Ltd accept no responsibility for any injuries caused by using or making this kit. This kit is designed for use on r/c car race tracks. It should not be used in general public areas. Team Durango Ltd accept no responsibility for any injuries caused by making or using this kit.

Please read this manual carefully to understand which ancillary items (tools, electrics, electronics etc) are used with this kit. Team Durango Ltd accept no responsibility for the operation of any such ancillary items.

It is entirely the owner's responsibility to ensure this product is in good working order before operation.

Many of the items in this kit are small enough to be accidentally swallowed and are, therefore, potential choking hazards, making them potentially fatal. Please ensure that when assembling the kit, you do so out of the reach of small/young children.

All liquids etc contained in the kit are not intended for human consumption. Should you swallow any of the fluids supplied with the kit (such as shock oil, differential grease etc), please consult a physician immediately. Some of these liquids etc are flammable. Never smoke, cause sparks or excessive heat near these items. Team Durango Ltd accept no responsibility for any injuries caused by any of the parts contained within or required to make the kit.

Never touch rotating parts of the car as this may cause injury.



Do not run your car in poor light or if it goes out of sight. Any impairment to your vision may result in damage to your car or, worse, injury to others or their property.

As a radio controlled device, your car is subject to radio interference from things beyond your control. Any such interference may cause a loss of control of your car, so please consider this possibility at all times.

## Sicherheitswarnungen – WICHTIG

### Dieses Fahrzeug ist kein Spielzeug

Dieser Baukasten ist nicht geeignet für Jugendliche unter 14 Jahren. Bei Jugendlichen unter 14 Jahren muss eine erwachsene Person für den Zusammenbau und den Betrieb des Modells anwesend sein.

Dieses Modell ist ein Hochleistung Wettbewerbsfahrzeug und könnte erheblichen Schaden und Verletzungen hervorrufen. Team Durango Ltd übernimmt keinerlei Haftung für eventuelle Schaden, die beim Zusammenbau, oder Betrieb des Modells hervorgerufen werden.

Dieses Modell ist für den Betrieb auf Rennstrecken ausgelegt. Es sollte nicht auf öffentlichen Bereichen betrieben werden. Team Durango Ltd übernimmt keine Verantwortung für den Zusammenbau, oder Betrieb dieses Modells.

Bitte lesen Sie die Bauanleitung genau durch, um sicherzustellen, welche weiteren Werkzeuge, oder Elektronik zum Zusammenbau und Betrieb des Modells notwendig sind. Team Durango Ltd übernimmt keine Verantwortung für den Gebrauch dieser zusätzlichen Gegenstände.

Für den einwandfreien Zusammenbau und Betrieb ist Modells ist alleinig der Besitzer verantwortlich.

Einige der Bauteile sind sehr klein und könnten eingeatmet werden, was Erstickungen hervorrufen könnte. Stellen Sie sicher, dass keine Kleinkinder in die Nähe des Arbeitsbereichen kommen können.

Alle Flüssigkeiten des Baukastens sind nicht zum Verzehr geeignet. Sollten Sie eine Flüssigkeit versehentlich verschlucken, begeben Sie sich sofort zum Arzt.

Einige Teile des Baukastens sind leicht entzündlich. Rauchen Sie niemals beim Zusammenbau und Betrieb dieses Modells. Funken könnten Teile des Modells entzünden. Team Durango Ltd übernimmt keine Verantwortung für Verletzungen, die während des Zusammenbaus, oder Betrieb des Modells durch diese Dinge hervorgerufen werden können.

Berühren Sie niemals rotierende Teile des Modells. Dies könnte ernsthafte Verletzungen hervorrufen.

Betreiben Sie niemals das Modell bei schlechten Licht, oder wenn es außer Sichtweite ist. Jede Störung Ihrer Sicht, kann Ihr Modell beschädigen, oder schlimmer noch, Personen, oder Eigentum beschädigen.

Als ferngesteuertes Modell kann Ihr Modell Interferenzen ausgesetzt sein, die die Kontrolle des Modells stören können. Jegliche Interferenz kann Ihr Modell außer Kontrolle bringen. Bitte beachten Sie stets diesen Umstand.

## 安全のために -重要!

### このキットは玩具ではありません

本製品の推奨年齢は14歳以上です。13歳以下のお子様は組立・ご使用になる場合には必ず保護者の監督・補助の元で作業を進めてください。

本製品は高性能な競技用のラジオコントロールカーです。使用方法を誤りますと怪我をする恐れがあります。 Team Durango Ltdは本製品を組立中、使用中に発生したいかなる怪我に対して責任を負うものではありません。

本製品はサーキット走行向けにデザインされており公共の場所（公園・駐車場等）での走行には適しません。

組立前に本マニュアルをお読み頂き、どのような工具・パーツが必要か理解して下さい。Team Durango Ltdは組立時に使用した工具等によるいかなる怪我・損害に対して責任を負うものではありません。

走行前には必ず本製品のチェックを行い、安全を確認してから走行を開始してください。R/Cカーの走行は全てお客様の責任の元に行ってください。

本製品は多数の小さなパーツを含んでおり、誤飲しますと窒息の可能性がありますが大変危険です。組立の際には必ず小さなお子様の手の届かない場所で作業してください。

本製品に含まれる液体・その他は飲物ではありません。万が一これら（ショックオイル、デフグリス等）を誤飲した場合にはすぐに医師の診察を受けてください。一部の液体は可燃性です。火気・炎を近づけたり投げ入れたりしないでください。Team Durango Ltdはキットに含まれるパーツや液体等で負ったいかなる怪我・損害に対して責任を負うものではありません。

回転しているパーツには怪我をする恐れがありますので絶対に触れないでください。

R/Cカーが視界の外に行った場合や薄暗い明りの元での走行は危険ですでおやめください。視界の悪い状態で走行を続けると走行中のR/Cカーを破損したり、他人に怪我を負わせたり、器物を破損する危険がありますのですぐに走行を中止してください。

R/Cカーの走行中は外部から発せられた電波等によりR/Cカーがコントロールを失う危険性が常にあります。R/Cカーの走行中は常に電波障害発生の危険性を考慮しながら走行してください。

## 安全須知 - 重要!

### 本产品非玩具类商品

本产品不适用于十四岁以下儿童，若您的年龄或者使用者是低于十岁以下的儿童，请确认在任何组装与操作时，有成年人陪同以防任何不慎造成遗憾。

本产品为高性能的遥控竞速模型，因于产品特性，若操作或使用不当时，可能引发对人体的伤害。Team Durango对于任何不当组装或操作上造成的意外不具任何责任。

本产品为专对遥控车模型赛道开发的竞赛车种。请勿在一般的开放地使用本产品。Team Durango对于任何不当使用上造成的意外不具任何责任。

请务必详读并了解说明书中关于各种相关辅助工具的使用方式。Team Durango对于任何辅助工具之不当使用所造成的意外不具任何责任。

本产品的实际性能表现，为用户事前调校与组装之责任。

由于部份零件尺寸较小，可能引起幼同吞食、咀嚼造成意外；请用户在组装或使用本产品时，确保幼童远离以房意外发生。

产品运作中，请勿触碰任何运作零件以防意外。

本产品所含之各种流质部品，均非人体所能吸收消化。若您不慎勿食流质部品，请务必立即向医疗单位寻求协助。部份流质产品俱有易燃性，请勿在流质部品旁吸烟，或是从事任何会引发热源上升或火花的行为。Team Durango对于任何不当使用流质产品所造成的伤害俱不负任何责任。

请勿在光线不足或是超出您视距外的情况下使用本产品。由于视线不良所造成的意外，都可能不慎引起您的车体或者其他物品上的损害。

由于电波干扰问题，您的车体可能会被任何非您所控制的电波讯号干扰。这些干扰电波可能会造成您的车体失控，请您在开使操作本产品前，确实考虑此一干扰因素。

**SERIOUS ABOUT RACING**
















## Symbol Reference Key Symbol Schlüssel シンボルリファレンス 说明书符号说明

The symbols below are used at various stages throughout the build of your kit. Paying close attention to these symbols, and following them properly, will ensure your kit is built properly.

Die untenstehenden Symbole werden Sie in den verschiedenen Baustufen wiederfinden. Bitte achten Sie auf diese Symbole und folgen Sie den Anweisungen, um einen korrekten Zusammenbau Ihres Modells zu gewährleisten.

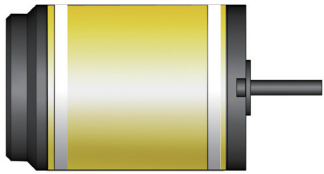
下記のシンボル（記号）はキット組立の各ステージで使用されています。キットを正しく組立てる為にこれらのシンボルに注意しながら組立を進めてください。

列表中的符号将会在组装教学中出现。请您特别注意/了解这些符号的意义与出现位置。正确地遵照符号的指示，将会协助您正确地完成组装成序。

Symbol	Description (English)	Deutsch	Japanese	Chinese
	Assembly path of one item into another	Zusammenbau-Linie von einem Teil zum anderen	組付けてください	组装线/请依指示组装于另一物件上
	Press/Insert one item into another	Einsetzen, oder einpressen eines Teils in ein anderes	はめ込む/押し込む	箭头组装线/请依指示穿入零件位置
	Length after assembly	Länge nach Zusammenbau	長さ	组装零件长度
	Gap between two items	Spalt zwischen zwei Teilen	間隔	零件组装距离
	Follow arrow for direction of assembly	Folgen Sie dem Richtungspfeil beim Zusammenbau	組立ての方向に注意して下さい	请依照指式方向组装
	Follow steps in this order	Reihenfolge beachten	順序に従ってください	请依标示顺序
	This is CORRECT / This is INCORRECT	richtig / falsch	正しい / 誤り	正确程序/错误方式
	Gear grease	Getriebefett	ギアグリス	润滑油
	Silicone Grease	Silikon	デフレンシャルグリス	差速油
	Thread Lock	Schraubensicherungsmittel	ネジロック剤	螺丝缺氧胶
	Pay special attention	Besondere Bedeutung	特に注意してください	请小心处理
	Not Included in this kit	Nicht im Baukasten enthalten	このキットには含まれておりません	本产品不包含此项零件
	Use double-sided tape to secure	Mit doppelseitigem Klebeband befestigen	両面テープで固定してください	请用双面胶固定

## Required items (not included in kit)

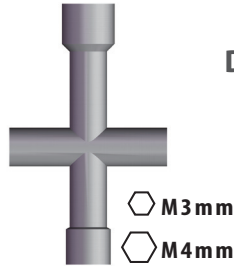
Motor



Pinion Gear



Cross Wrench



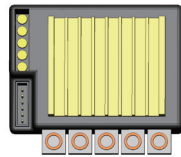
LI-PO Battery



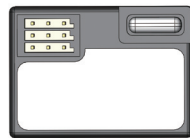
Transmitter



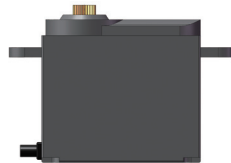
ESC



Receiver



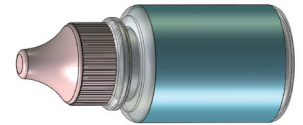
Servo



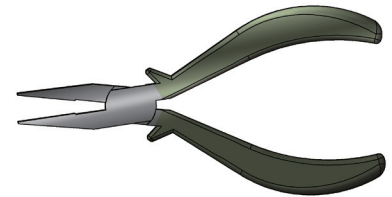
Double-sided Tape



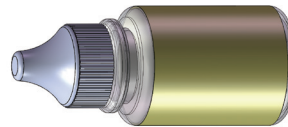
Shock Oil



Needlenose Pliers



Differential Grease



Hex Driver



- M1.3mm / M0.05inch
- M1.5mm
- M2mm
- M2.5mm



# **Assembly Instructions**

# 1

**BAG**



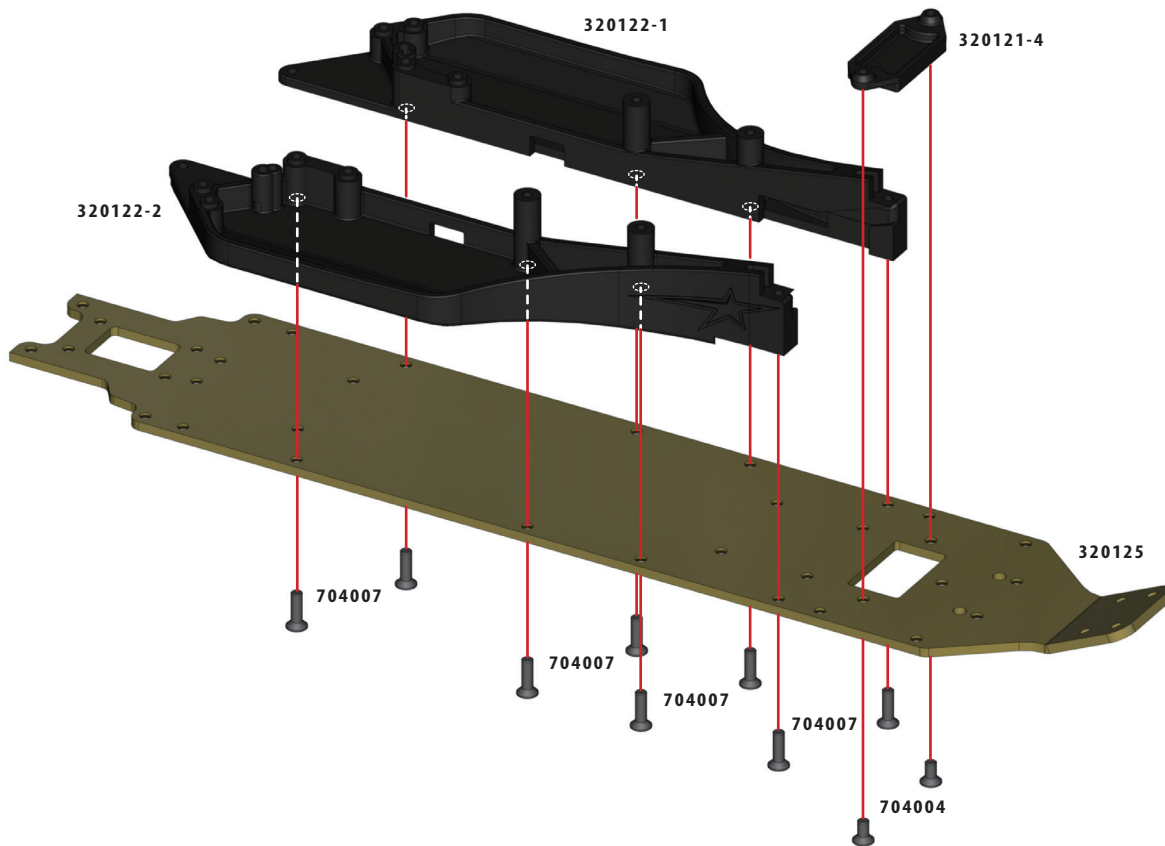
1:1



CS M3x6mm  
704004x2



M3x10  
704007x8



# 2

**BAG**



1:1



BH M3x8mm  
705002x2



SHIM 3x5x0.1mm  
709018x4



Shim 3x6x0.5mm  
709032x2



BB 3x7x3mm  
601023x4



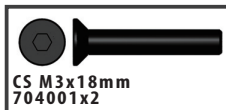
STEERING KNUCKLE  
BUSHING  
340004x2



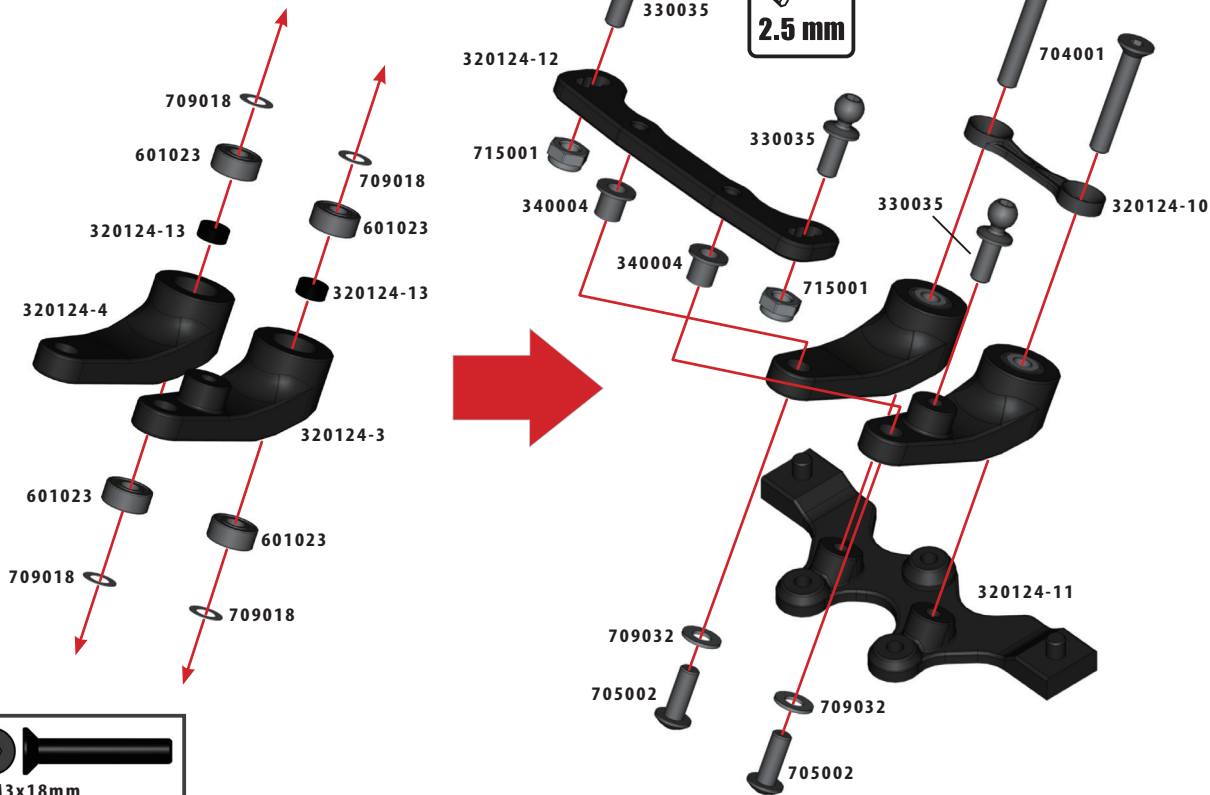
STOP NUT: M3 LOW  
715001x2



PIVOT BALL C-TYPE  
330035x3



CS M3x18mm  
704001x2



# 3

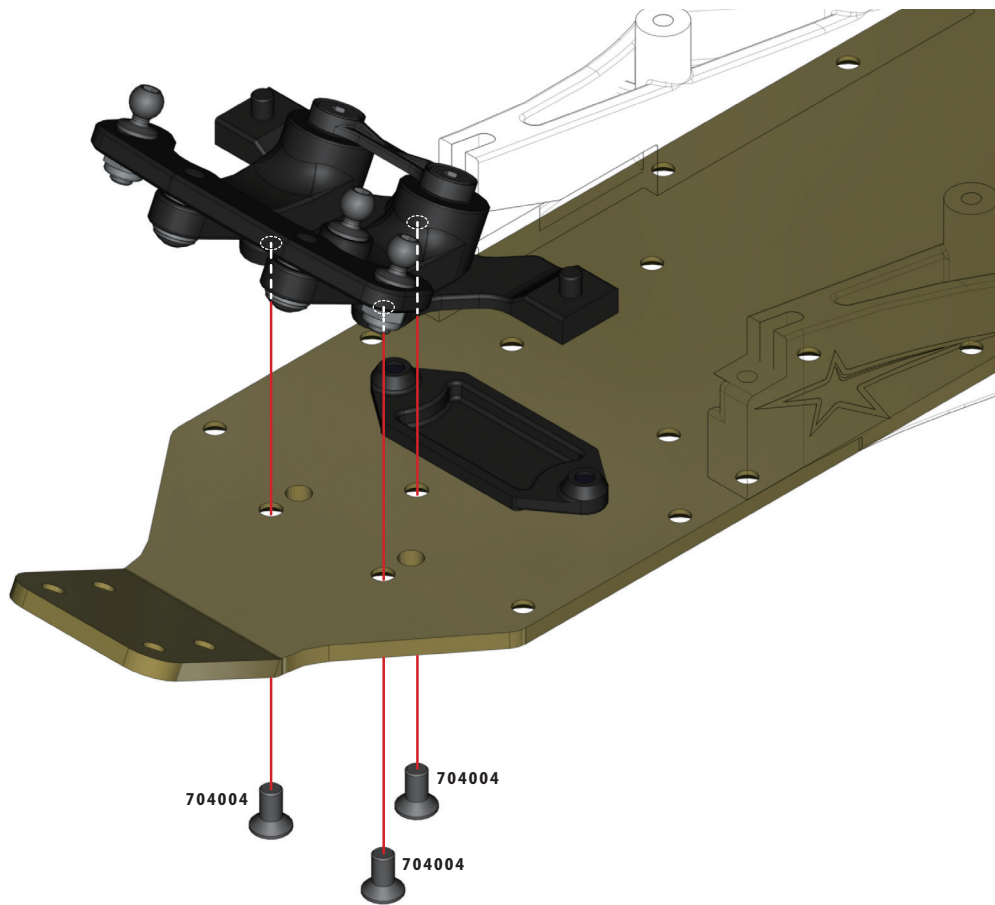
BAG

A

1:1



CS M3x6mm  
704004x3



.12.

**DEX210**

**Team  
Duranço**

# 4

**BAG**

**A**

1:1



BH M3x6mm  
705001x1



BH M3x8mm  
705002x5



Shim 3x6x0.5mm  
709032x4



SETSCREW  
M3x12mm  
701007x1



PIVOT BALL A-TYPE  
330033x1



320124-7  
"23-Sanwa / KO / JR"



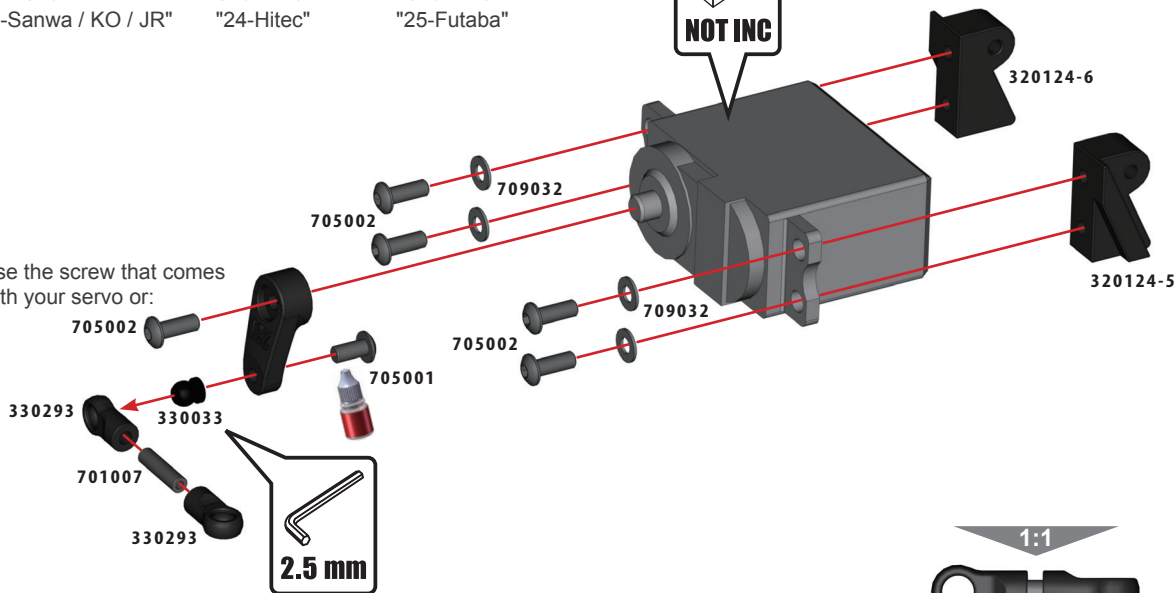
320124-8  
"24-Hitec"



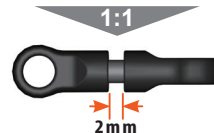
320124-9  
"25-Futaba"



Use the screw that comes  
with your servo or:



Thread Lock



# 5

**BAG**

**A**

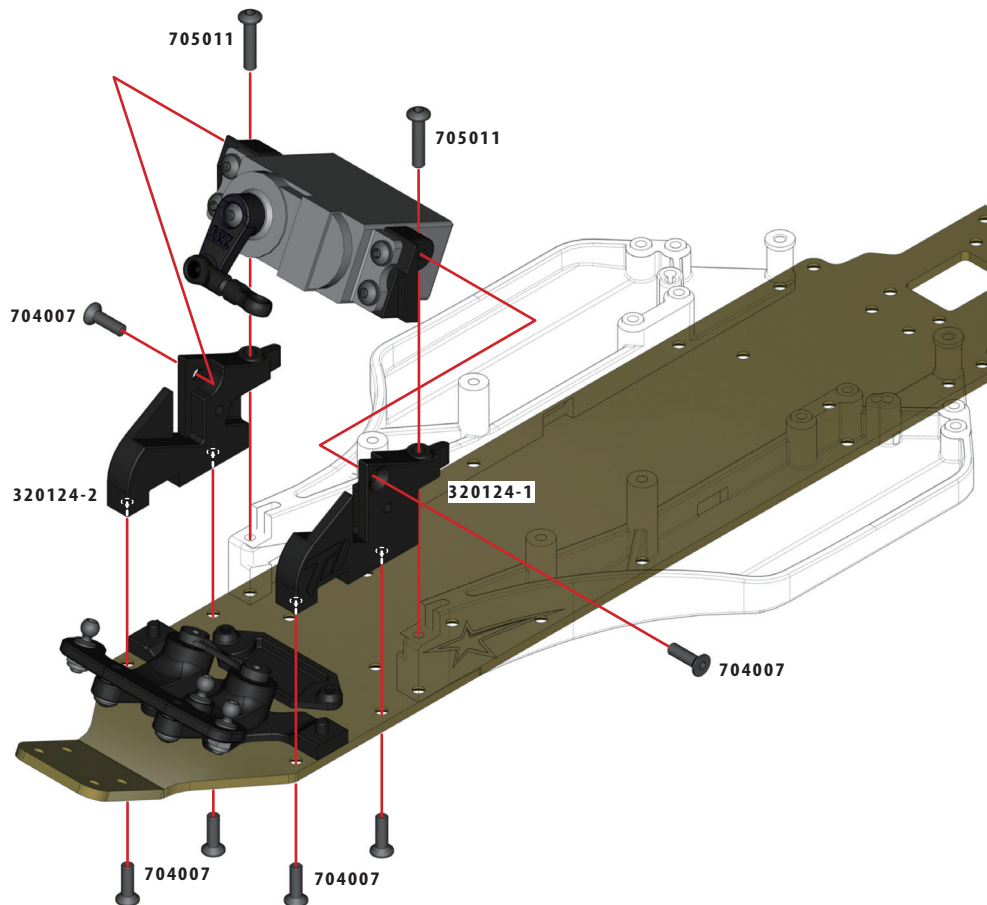
1:1



CS M3x10mm  
704007x6



BH M3x14mm  
705011x2



# 6

**BAG**

**B**

1:1



SHIM: 3x8x1mm  
709003x4



CS M3x10mm  
704007x2



CS M3x14mm  
704005x4



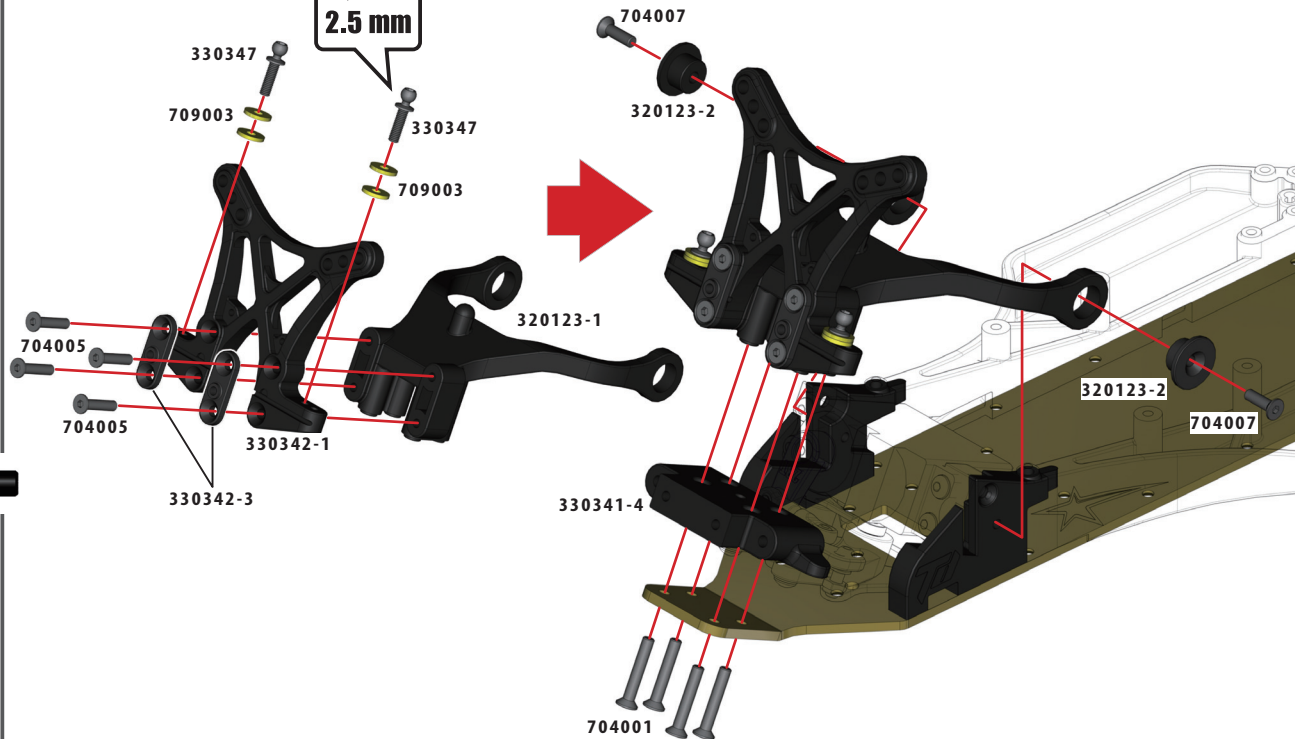
CS M3x18mm  
704001x4



Pivot Ball C-Type  
10mm Long  
330347x2



2.5 mm



# 7

**BAG**

**B**

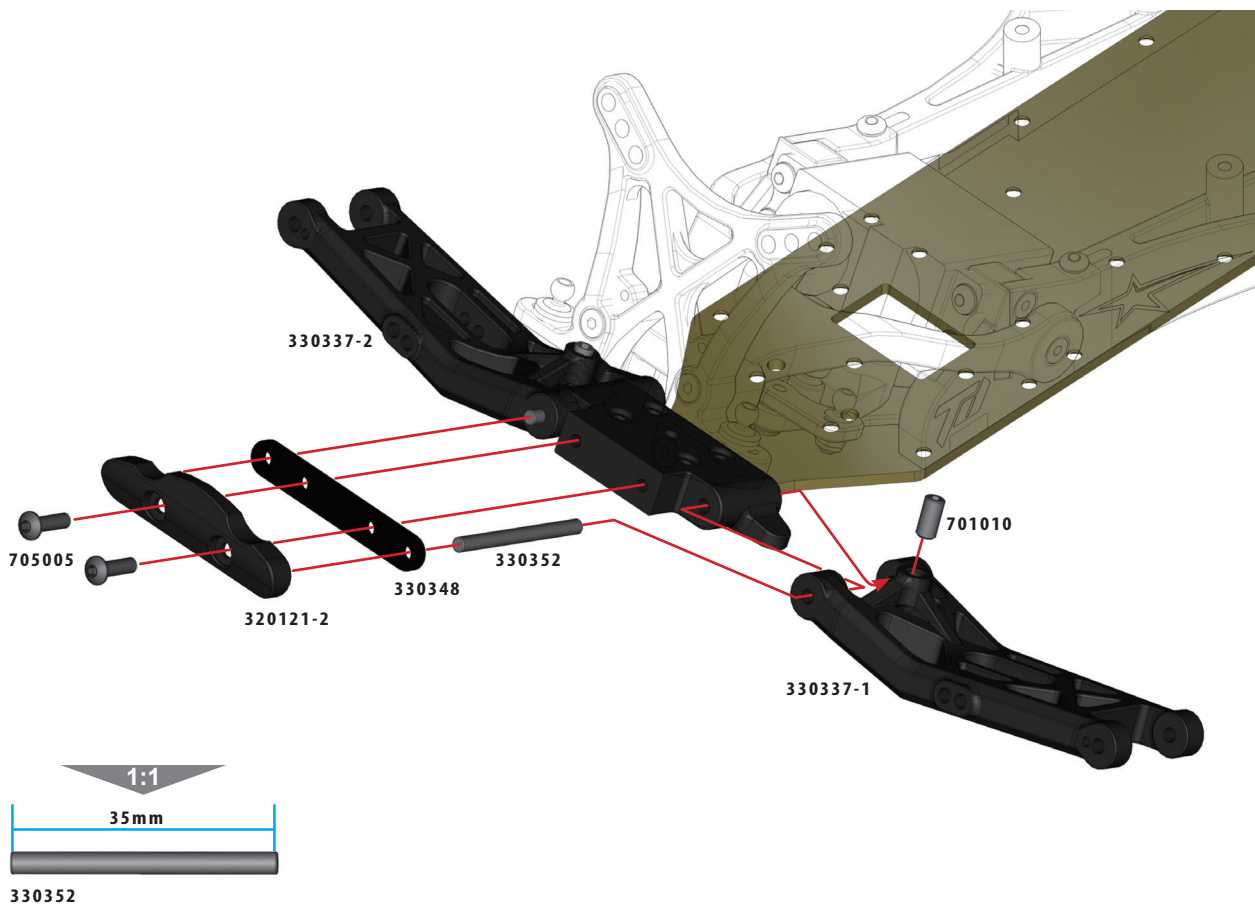
1:1



BH M3x10mm  
705005x2



SETSCREW  
M4x8mm  
701010x2





# 8

**BAG**

**B**

1:1



BH M3x10mm  
705005x2



BH M3x12mm  
705004x4



STOP NUT: M3 LOW  
715001x4



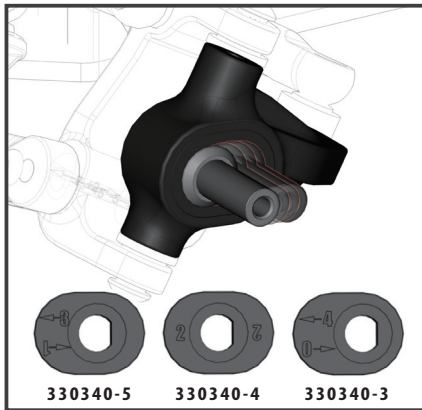
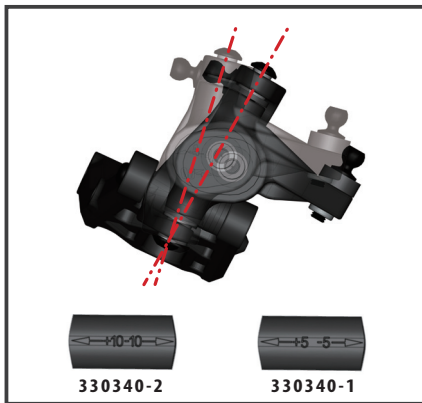
Shim 3x6x0.5mm  
709032x2



STEERING KNUCKLE  
BUSHING  
340004x4



Pivot Ball C-Type  
10mm Long  
330347x4



Thread Lock



## Front Hubs

Right

330339-4

330339-2

330347

Left

330340

330339-1

705005

705004

705004

715001

340004

340004

330347

330363-2

330363-1

330339-3

330340

330349

330363-1

715001

# x2



2.5 mm

9

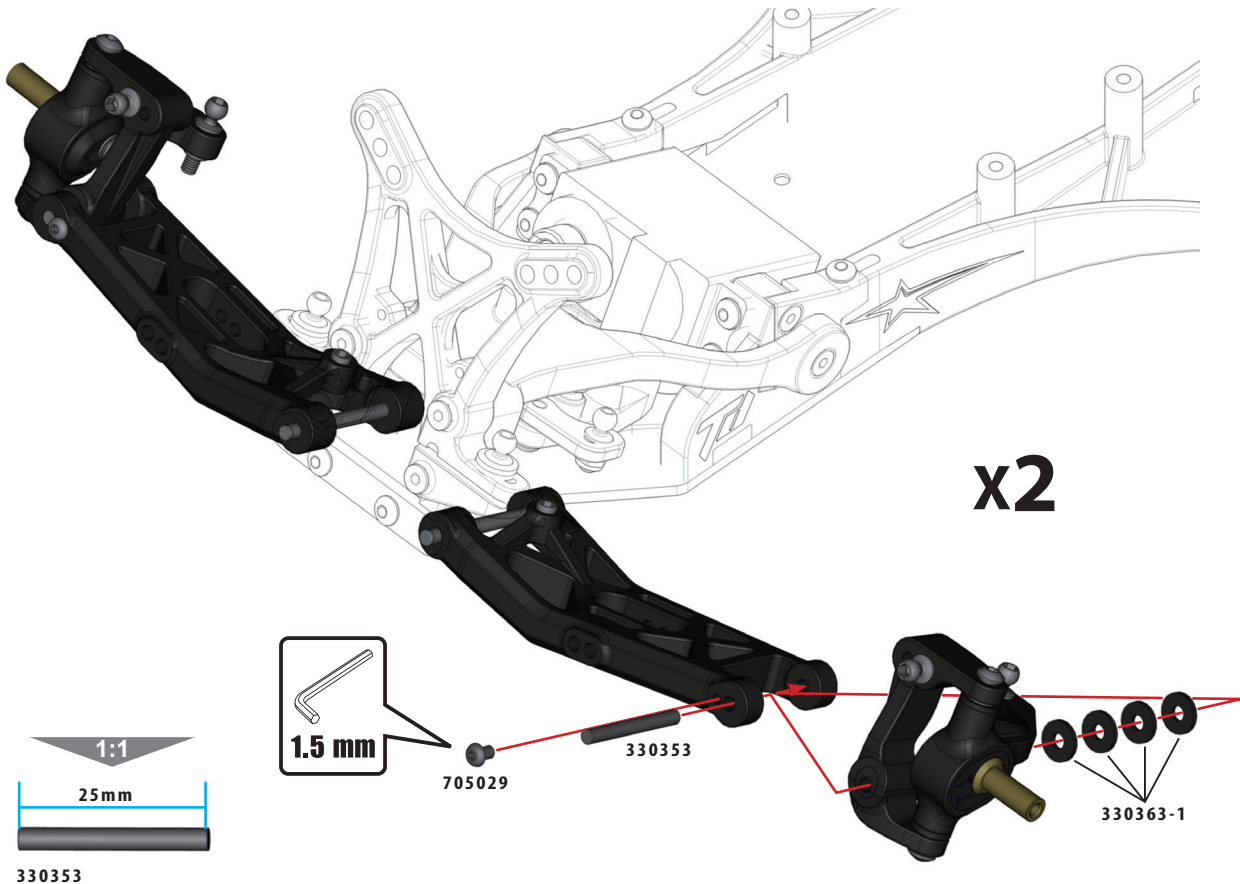
BAG

B

1:1



BH M2.5x4mm  
705029x2



# 10

BAG

C

1:1

DRIVESHAFT PIN  
A-TYPE 2.0mm  
310123x2

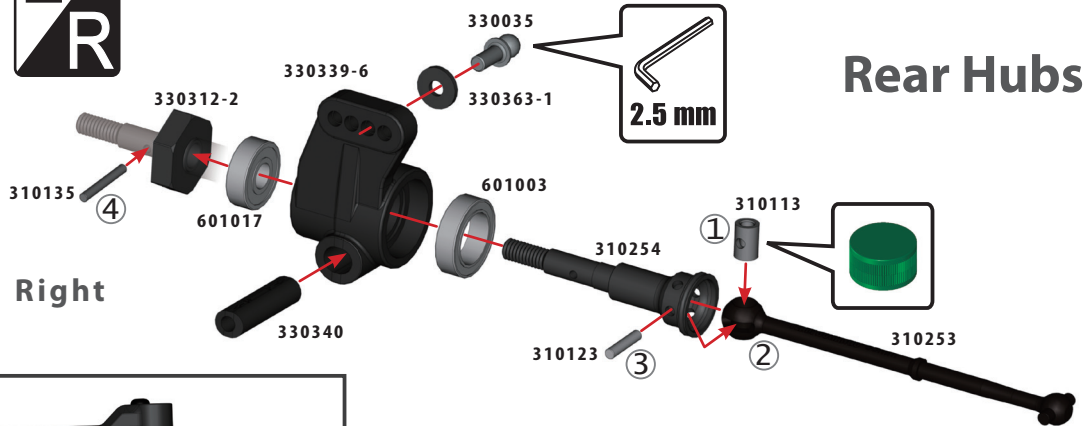
ROLL PIN  
1.6x14mm  
310135x2

BB M5x13x4mm  
601017x2

BB 10x15x4mm  
601003x2

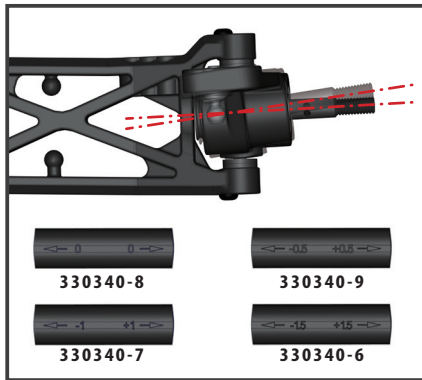
DRIVESHAFT  
BUSHING (2.0mm)  
310113x2

PIVOT BALL C-TYPE  
330035x2



Right

## Rear Hubs



x2



Left



11

BAG

C

1:1



BH M2.5x4mm  
705029x4



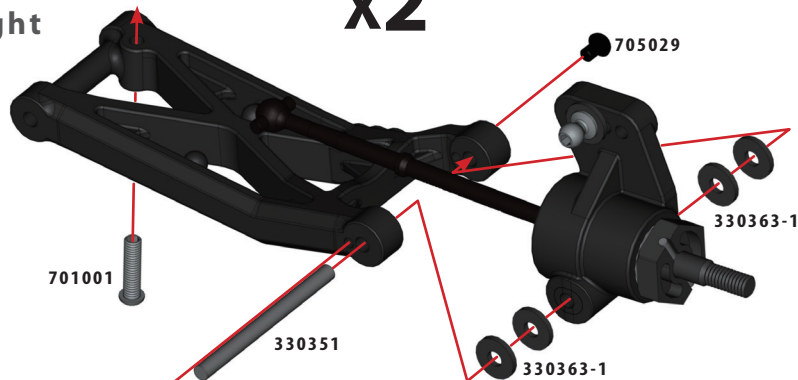
DROOP SCREW  
701001x2



Right

x2

Rear



701001

330351

705029

330363-1

330363-1

705029



1.5 mm

Left



1:1

37mm



330351

# 12

**BAG**

**C**

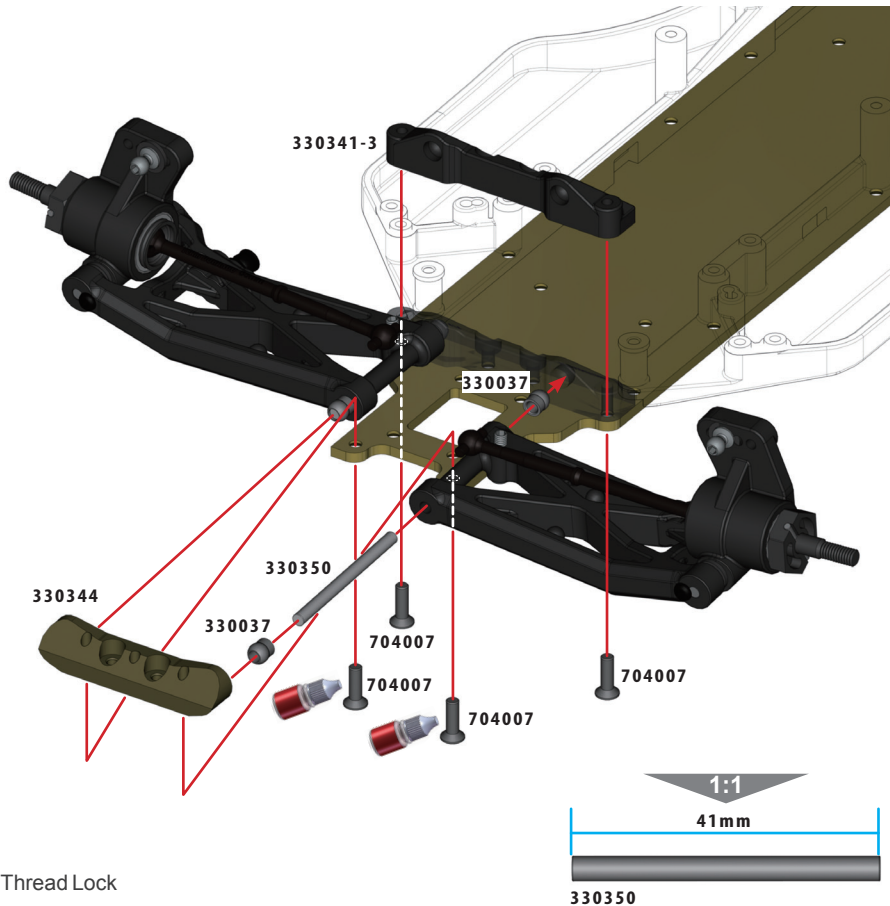
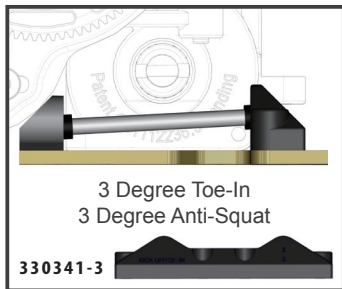
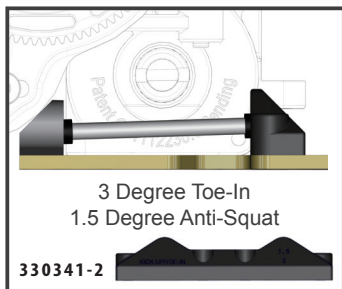
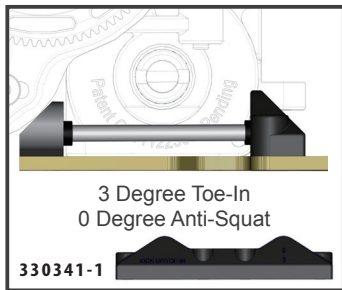
1:1



CS M3x10mm  
704007x4



PIVOT-BALL A-ARM  
330037x4



**BAG**



1:1



SHIM 5x7x0.2  
709015x1



SHIM 10x12x0.1mm  
310033x4



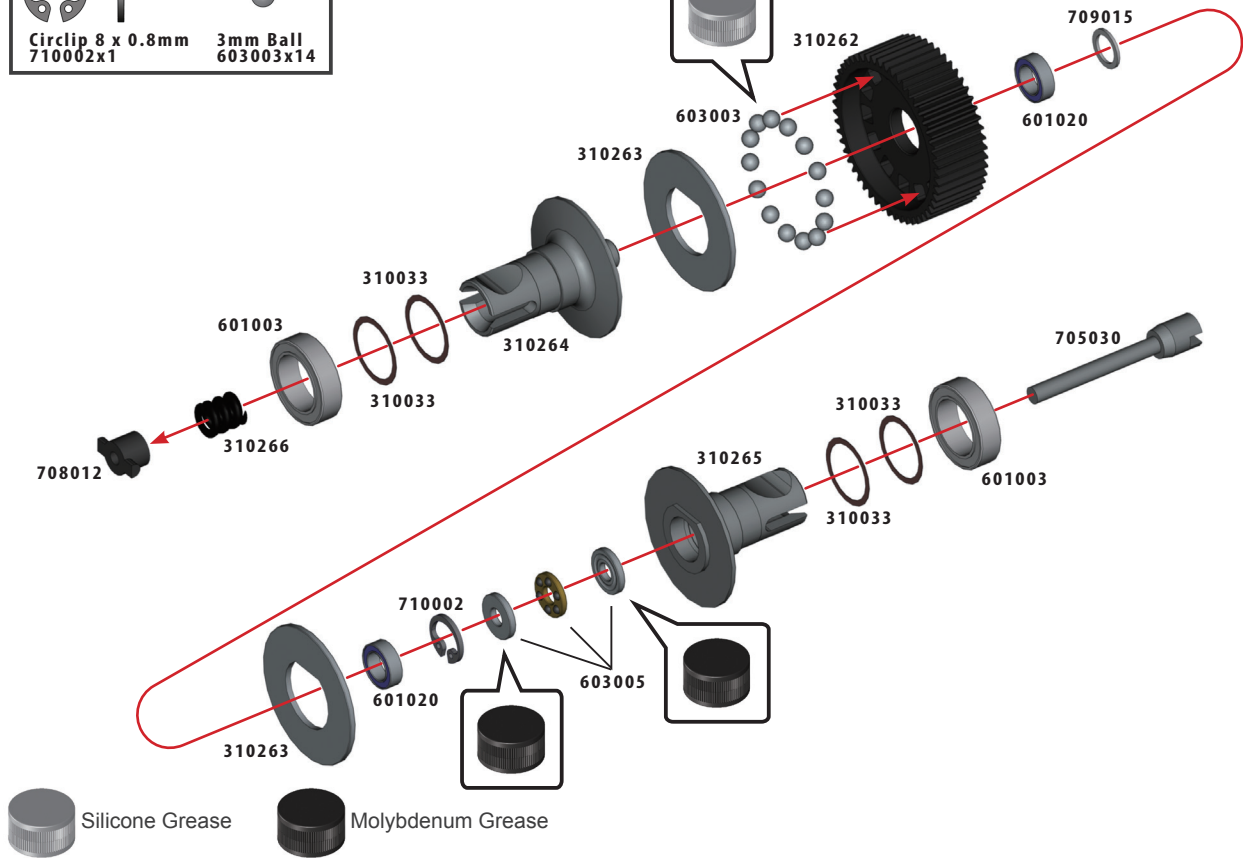
BB 5x8x2.5mm  
601020x2



BB 10x15x4mm  
601003x2



F3-8 Caged Thrust  
Race  
603005x1



# 14

BAG

1:1



For Rear Motor follow steps  
15, 23>26, 31>33, 35>44



For Rear Motor 3-Gear  
follow steps 17>19



For Rear Motor 4-Gear  
follow steps 20>22



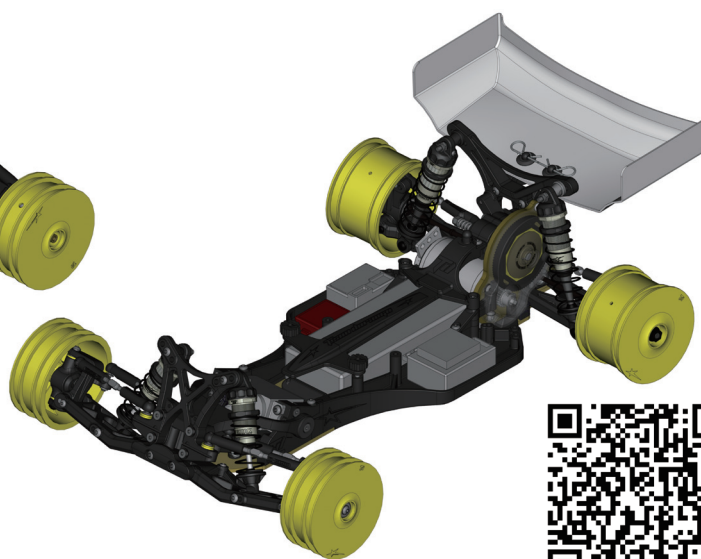
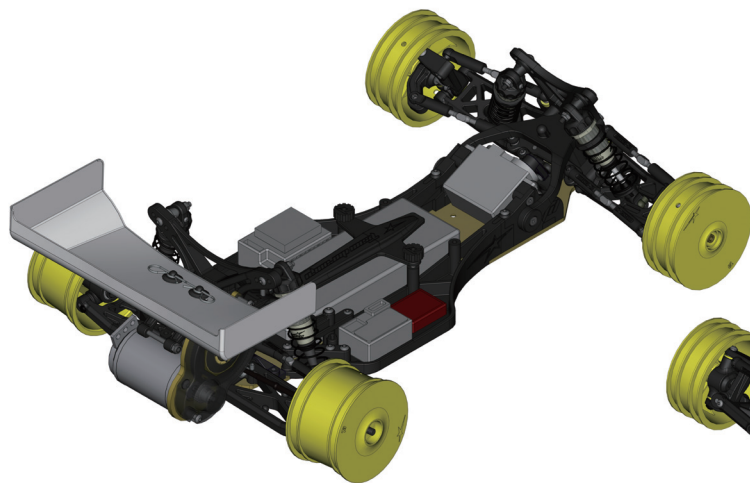
For Mid Motor follow steps  
16, 27>32, 34>43, 45>46



For Mid Motor 4-Gear  
follow steps 17>19, 45



For Mid Motor 3-Gear  
follow steps 20>22, 46



[www.team-durango.com/dex210-motor-config](http://www.team-durango.com/dex210-motor-config)

# 15

**BAG**

**E**

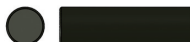
1:1



BH M3x22mm  
705013x1



BH M3x15mm  
705003x1



Idler Gear Pin  
310247x2



Shim 3x6x0.5mm  
709032x2



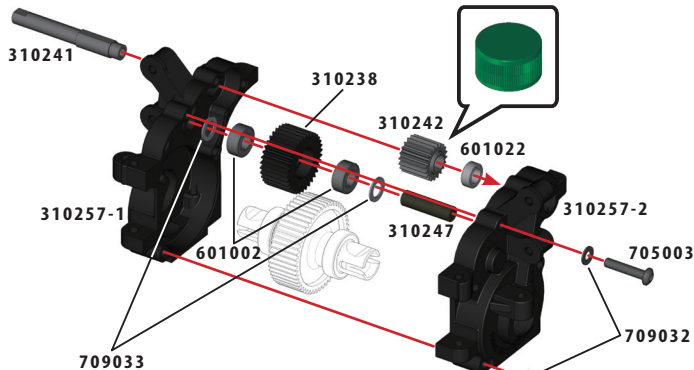
Idler Gear Shim  
5x8x0.5MM  
709033x4



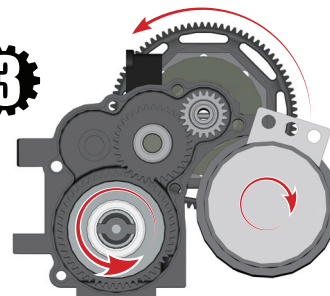
BB 5x8x2.5mm  
601022x1



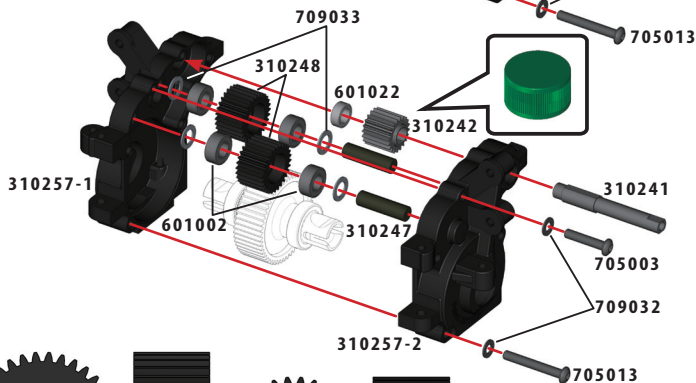
BB 5x10x4mm  
601002x4



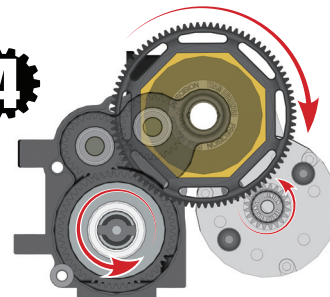
**RM3**  
REAR MOTOR



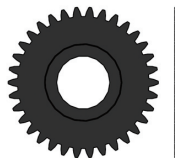
3 Gear Rear Motor (RM) Configuration



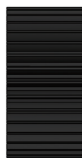
**RM4**  
REAR MOTOR



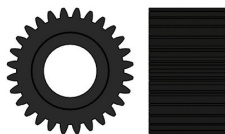
4 Gear Rear Motor (RM) Configuration



34T Idler Gear  
310238x1



28T Idler Gear  
310248x2



20t Layshaft Gear  
310242x1



Gear Grease



**BAG**

**E**

1:1



BH M3x22mm  
705013x1



BH M3x15mm  
705003x1



Idler Gear Pin  
310247x2



Shim 3x6x0.5mm  
709032x2



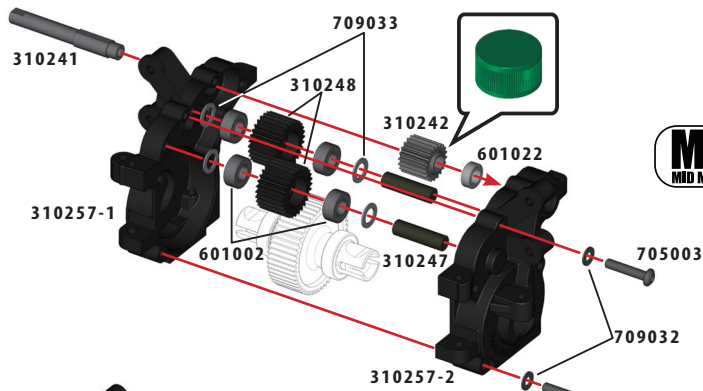
Idler Gear Shim  
5x8x0.5MM  
709033x4



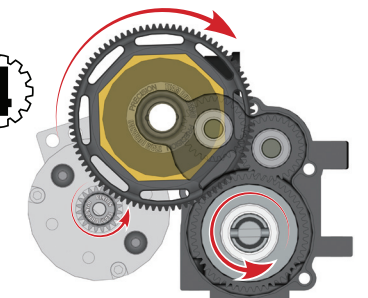
BB 5x8x2.5mm  
601022x1



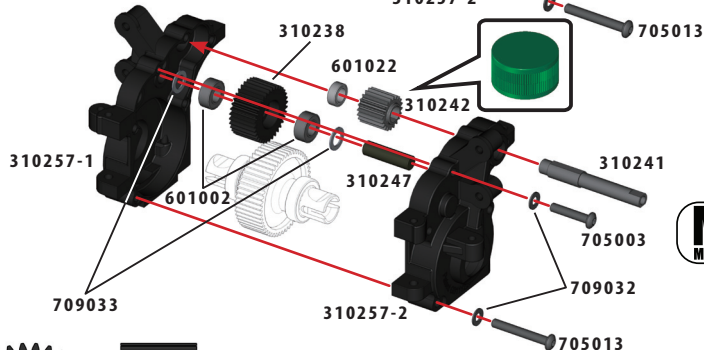
BB 5x10x4mm  
601002x4



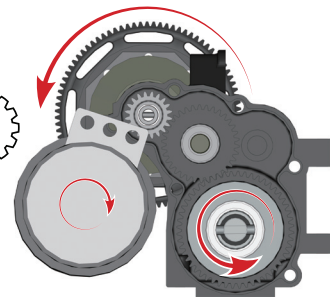
**MM4**  
MID MOTOR



4 Gear Mid Motor (MM) Configuration



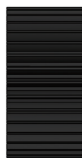
**MM3**  
MID MOTOR



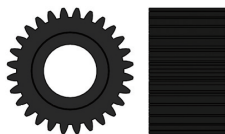
3 Gear Mid Motor (MM) Configuration



34T Idler Gear  
310238x1



28T Idler Gear  
310248x2



20t Layshaft Gear  
310242x1



Gear Grease

# 17

**BAG**

**E**

1:1



BH M3x32mm  
705027x2



BH M3x36mm  
705026x1



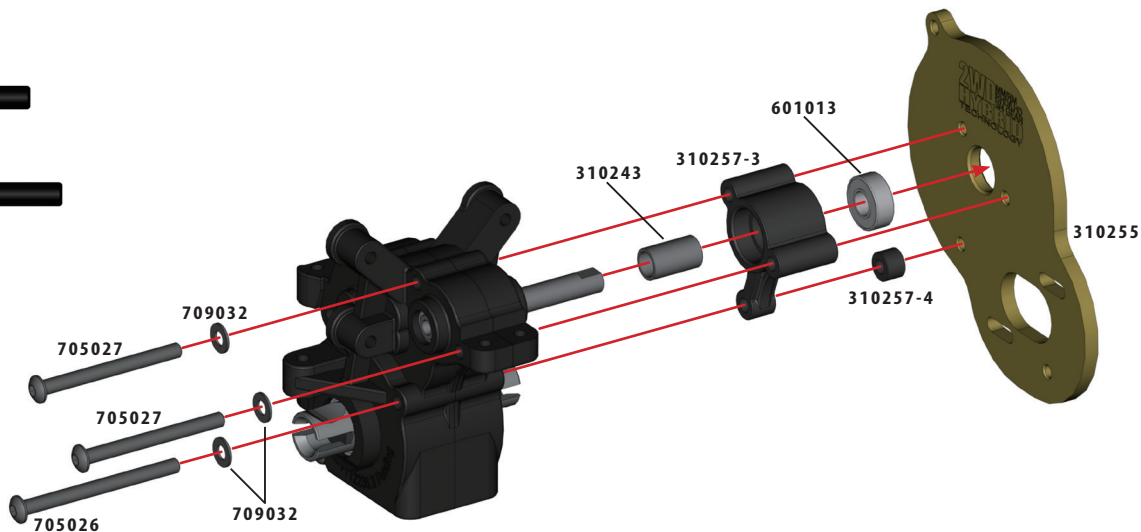
Shim 3x6x0.5mm  
709032x3



BB 5x11x4mm  
601013x1



Layshaft Spacer  
5x6.5x11mm  
310243x1



# 18

BAG

E

1:1

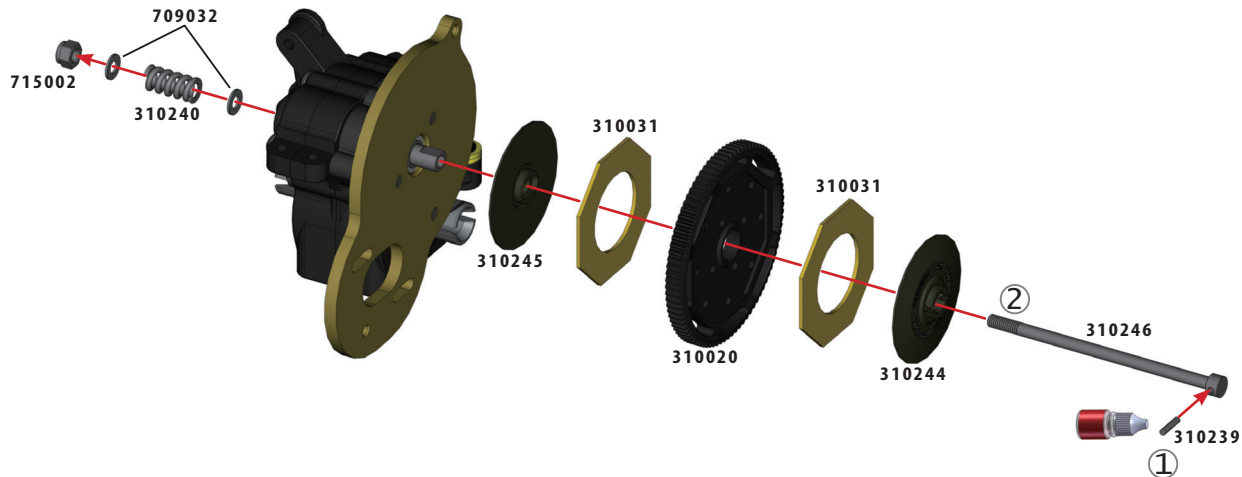
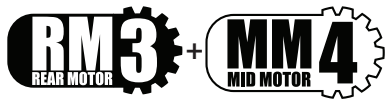


Shim 3x6x0.5mm  
709032x2

Pin 1.5 x 7mm  
310239x1



STOP NUT:M3 HIGH  
715002x1



# 19

BAG

E

1:1



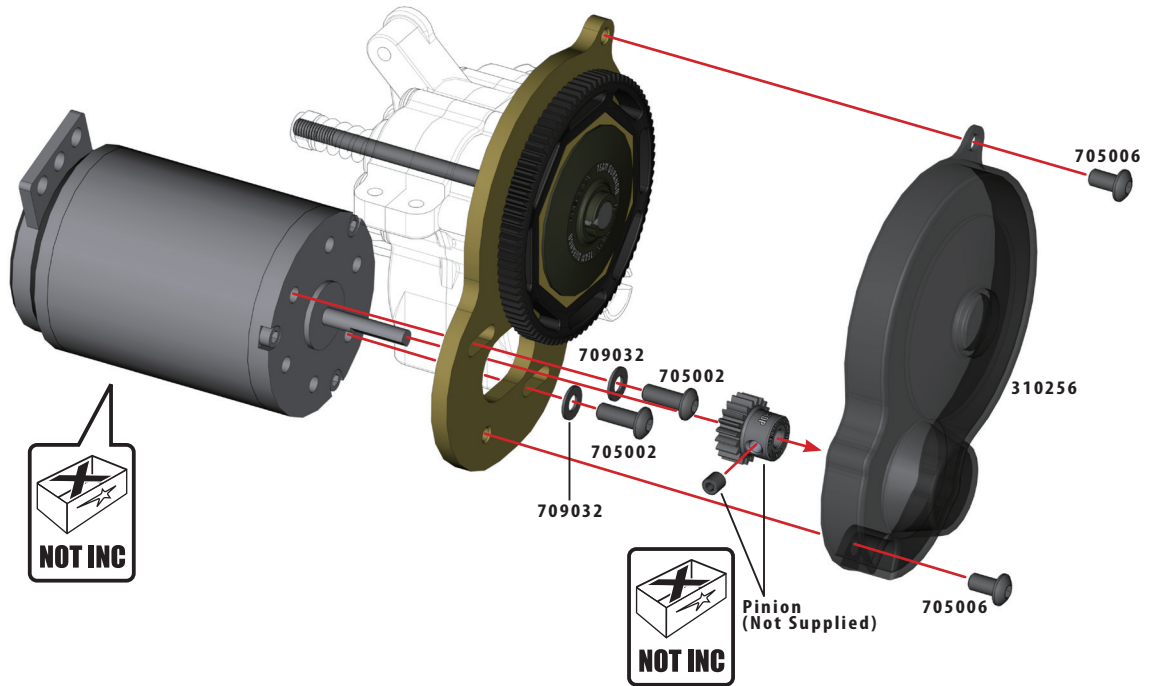
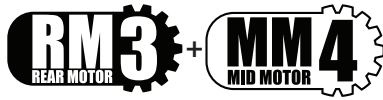
BH M3x5mm  
705006x2



BH M3x8mm  
705002x2



Shim 3x6x0.5mm  
709032x2



# 20

BAG

E

1:1



Shim 3x6x0.5mm  
709032x3



BB 5x11x4mm  
601013x1



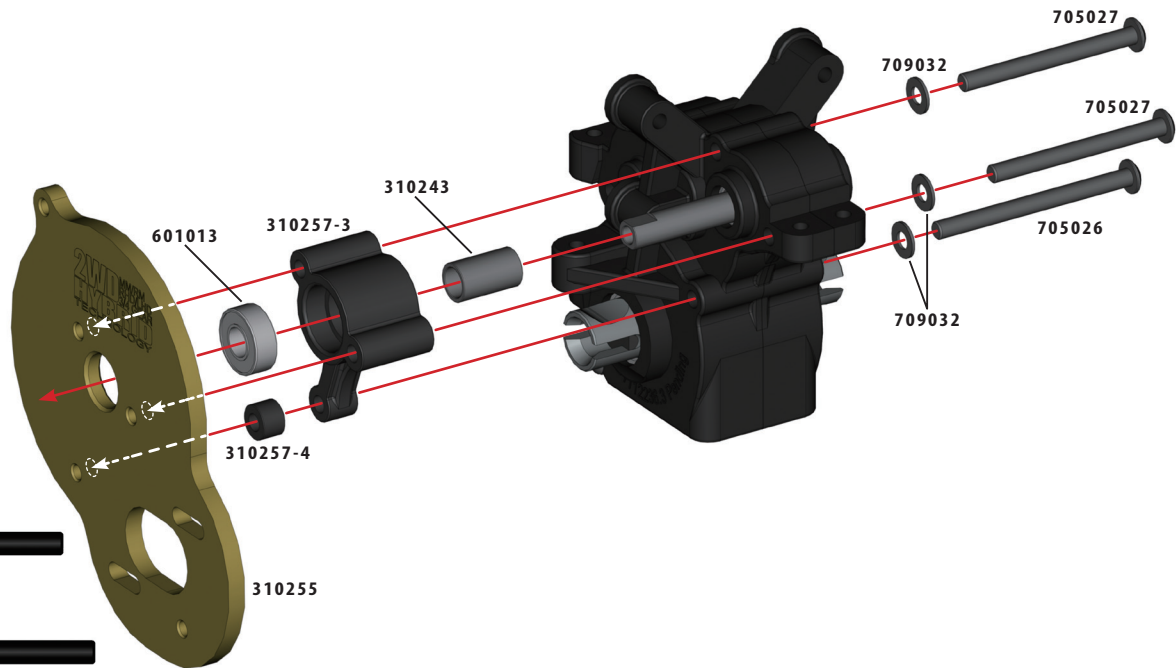
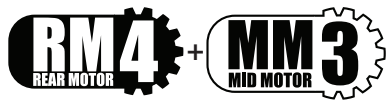
Layshaft Spacer  
5x6.5x11mm  
310243x1



BH M3x32mm  
705027x2



BH M3x36mm  
705026x1



# 21

BAG

E

1:1



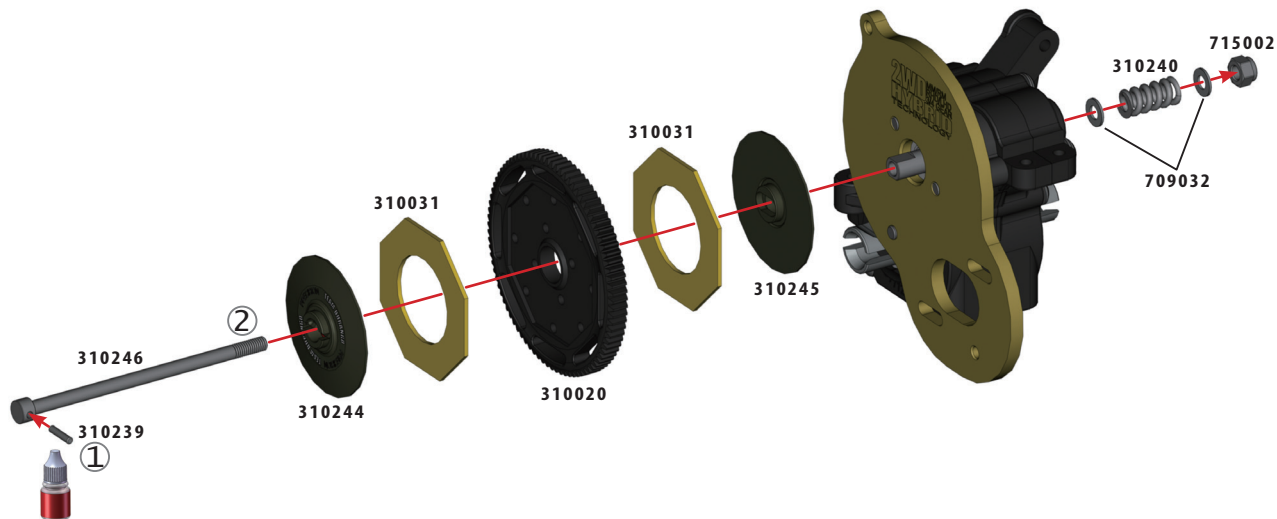
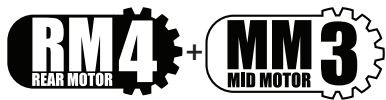
Shim 3x6x0.5mm  
709032x2



Pin 1.5 x 7mm  
310239x1



STOP NUT:M3 HIGH  
715002x1



Thread Lock

# 22

**BAG**

**E**

1:1



BH M3x5mm  
705006x2

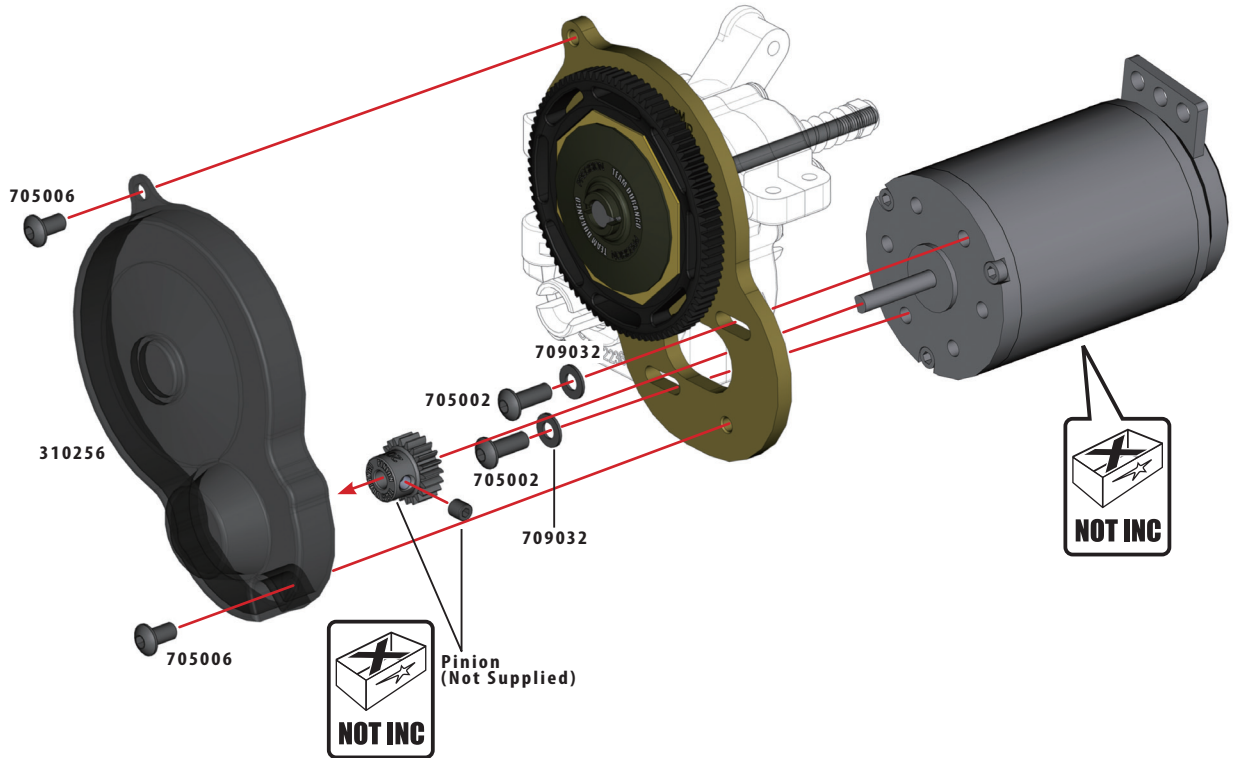


BH M3x8mm  
705002x2



Shim 3x6x0.5mm  
709032x2

**RM4** REAR MOTOR + **MM3** MID MOTOR



# 23



**BAG**

**F**

1:1



BH M3x8mm  
705002x2



BH M3x15mm  
705003x2



BH M3x30mm  
705028x1



CS M3x14mm  
704013x4



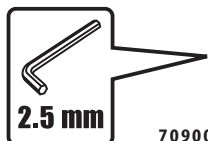
SHIM: 3x8x1mm  
709003x4



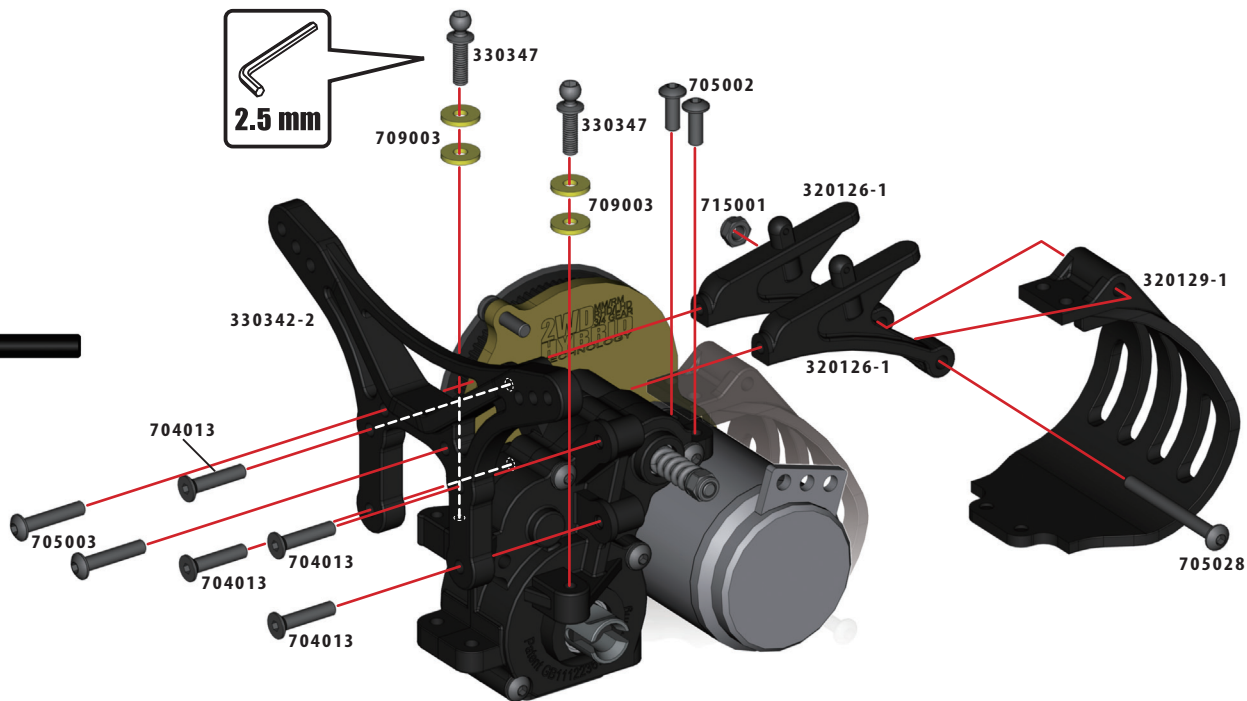
STOP NUT: M3 LOW  
715001x1



Pivot Ball C-Type  
10mm Long  
330347x2



2.5 mm





24

BAG

F

1:1



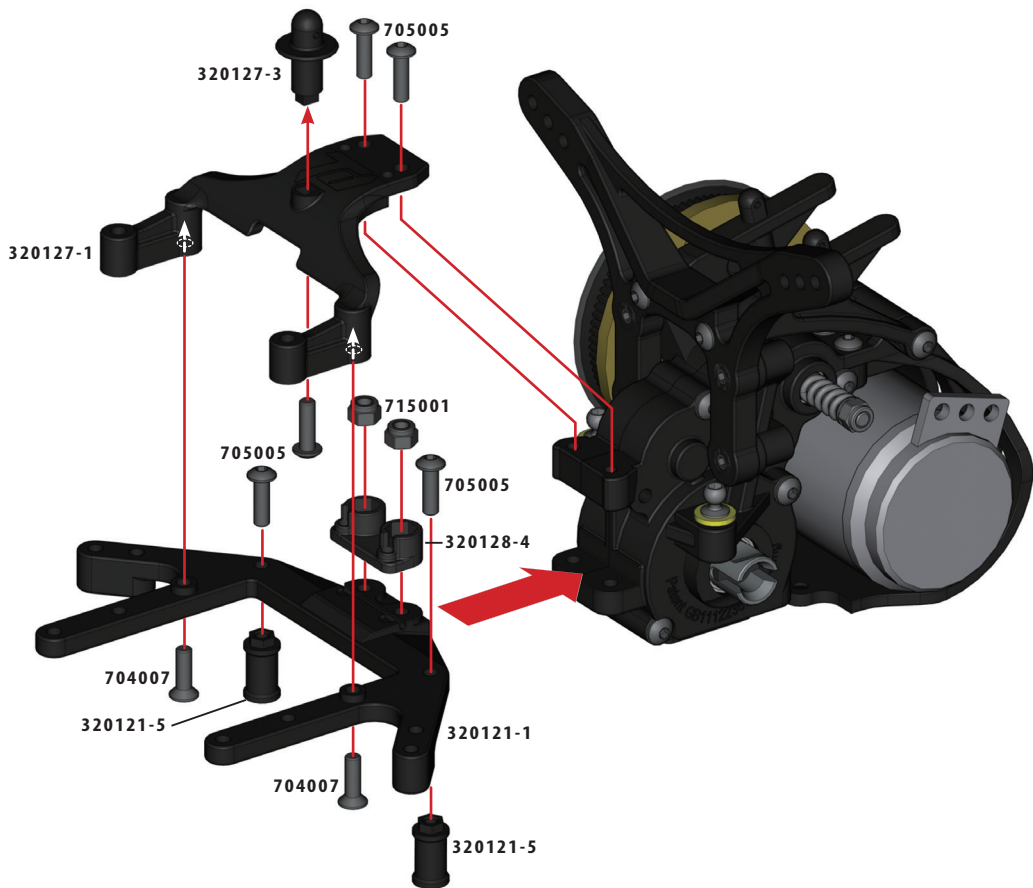
BH M3x10mm  
705005x5



CS M3x10mm  
704007x2



STOP NUT: M3 LOW  
715001x2



# 25

BAG

F

1:1



CS M3x6mm  
704004x2

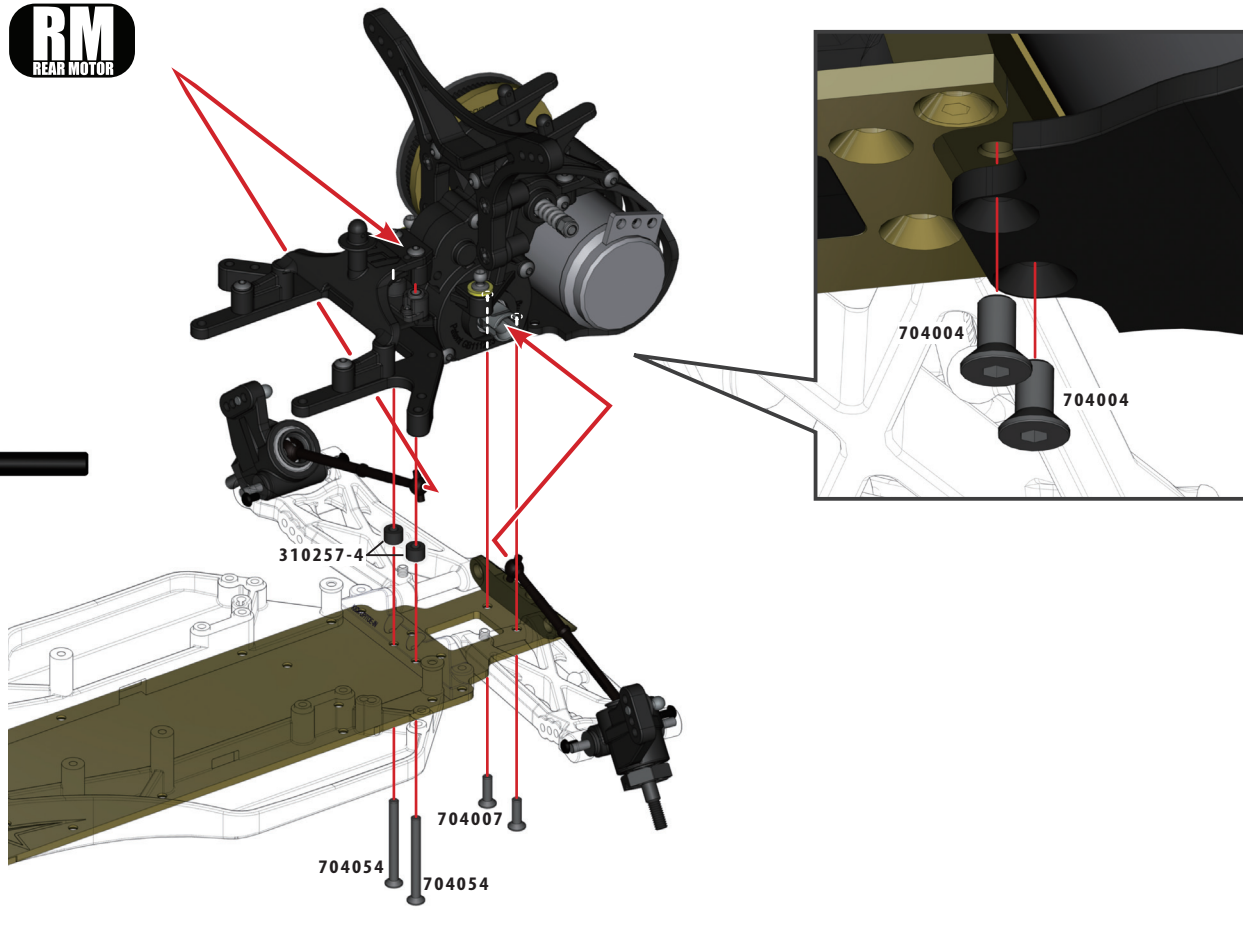


CS M3x10mm  
704007x2



CS M3x30mm  
704054x2

**RM**  
REAR MOTOR



# 26

BAG

F

1:1



BH M3x10mm  
705005x8



CS M3x10mm  
704007x2



BH M3x15mm  
705003x2



SETSCREW  
M3x16mm  
701008x2

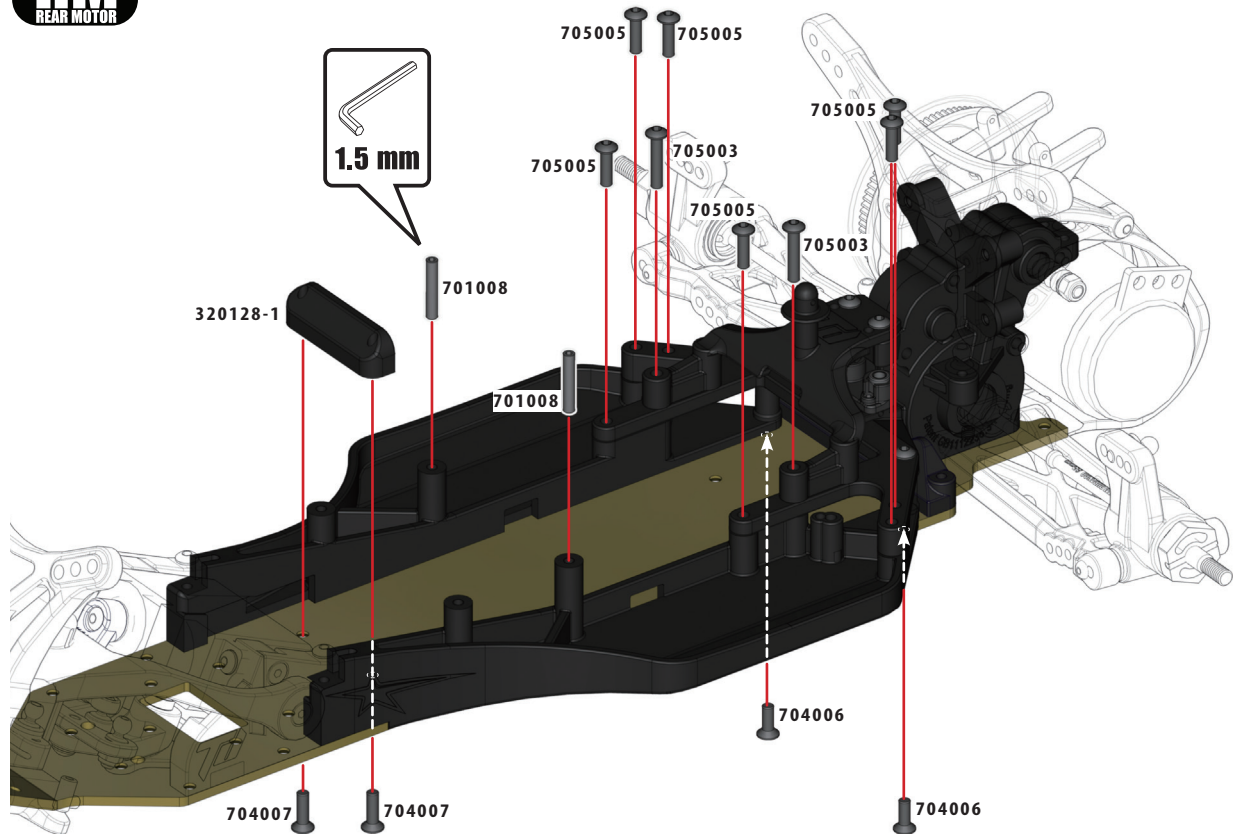


CS M3x8mm  
704006x2

**RM**  
REAR MOTOR



1.5 mm



27

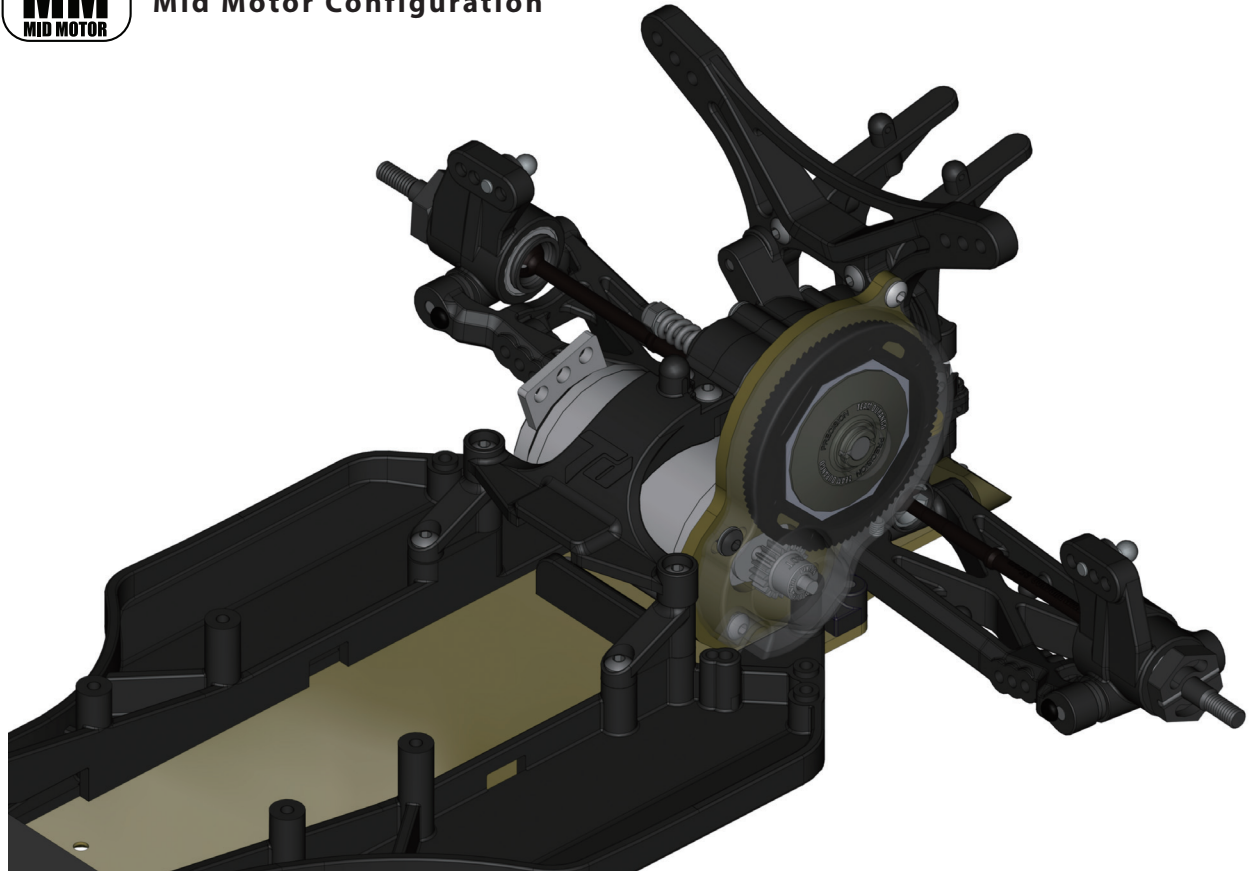
BAG

F

1:1



Mid Motor Configuration



# 28

BAG

F

1:1

**MM**  
MID MOTOR



BH M3x15mm  
705003x2



BH M3x30mm  
705028x1



CS M3x14mm  
704013x4



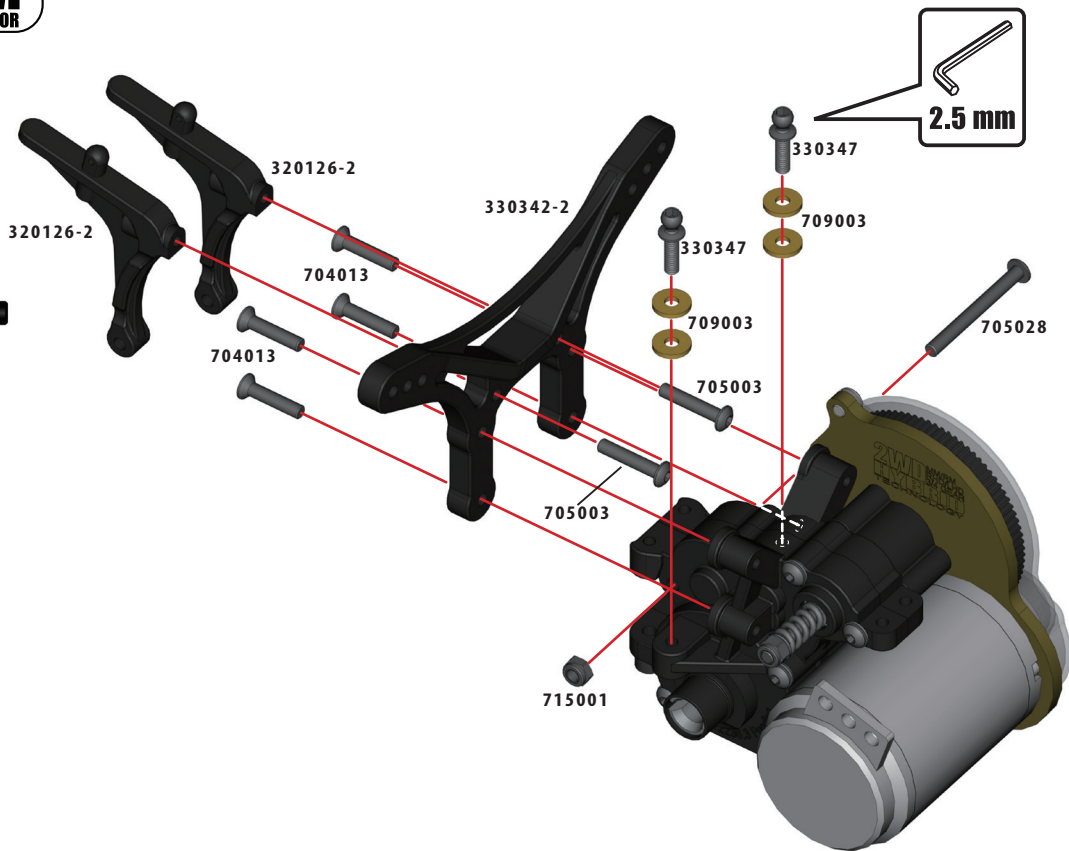
SHIM: 3x8x1mm  
709003x4



STOP NUT: M3 LOW  
715001x1



Pivot Ball C-Type  
10mm Long  
330347x2



# 29

BAG

F

1:1

**MM**  
MID MOTOR



CS M3x10mm  
704007x6



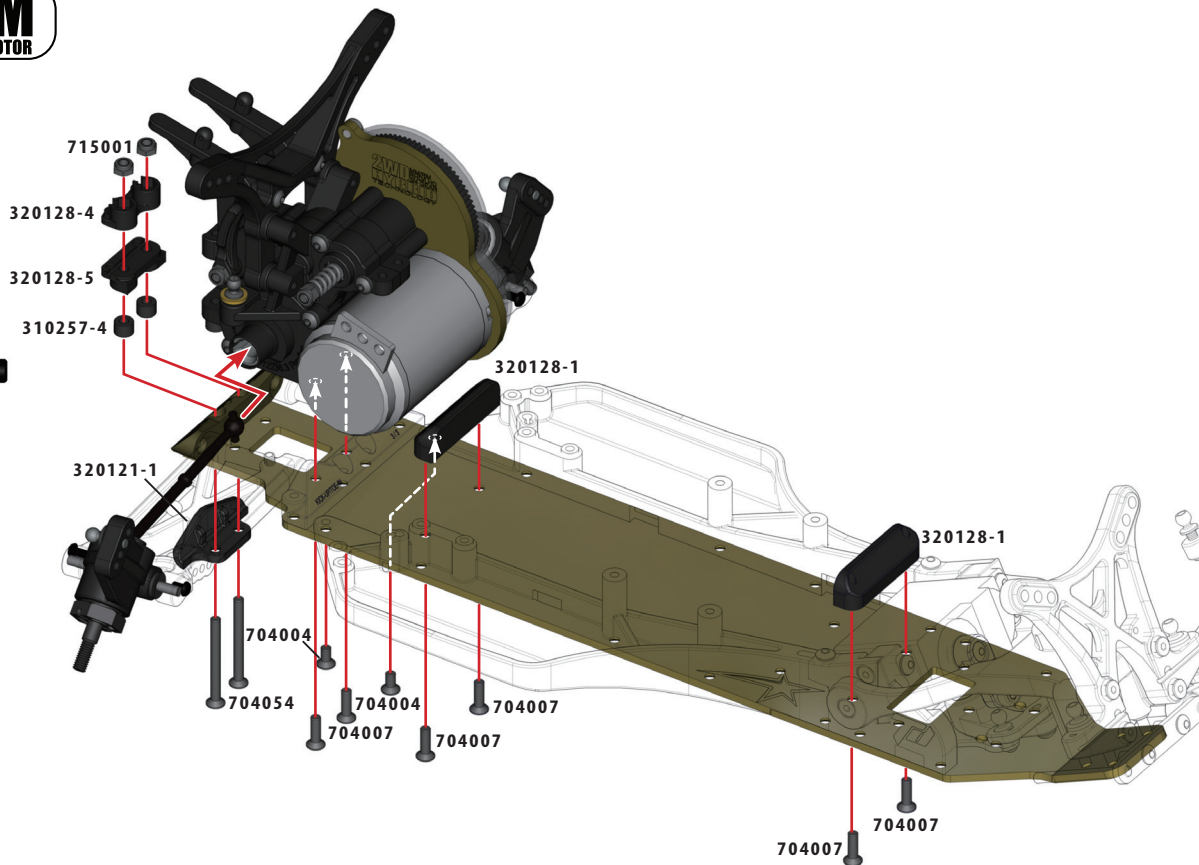
CS M3x30mm  
704054x2



STOP NUT: M3 LOW  
715001x2



CS M3x6mm  
704004x2



# 30

**MM**  
MID MOTOR

**BAG**

**F**

1:1



BH M3x8mm  
705002x2



BH M3x10mm  
705005x2



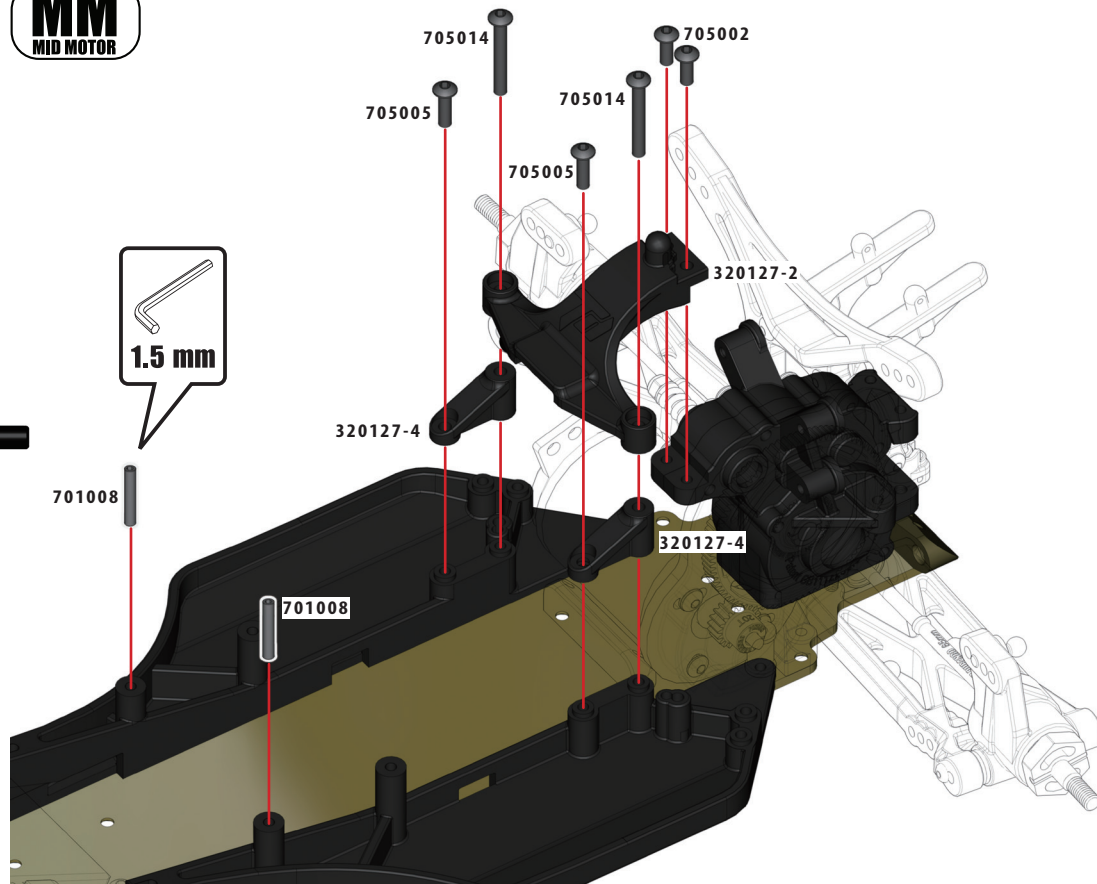
BH M3x20mm  
705014x2



SETSCREW  
M3x16mm  
701008x2



1.5 mm



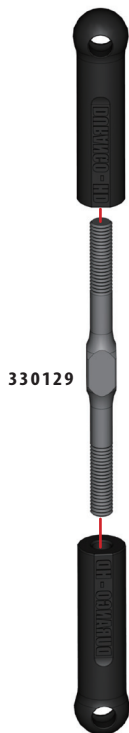
31

BAG

G

1:1

**RM**  
REAR MOTOR + **MM**  
MID MOTOR





32

BAG

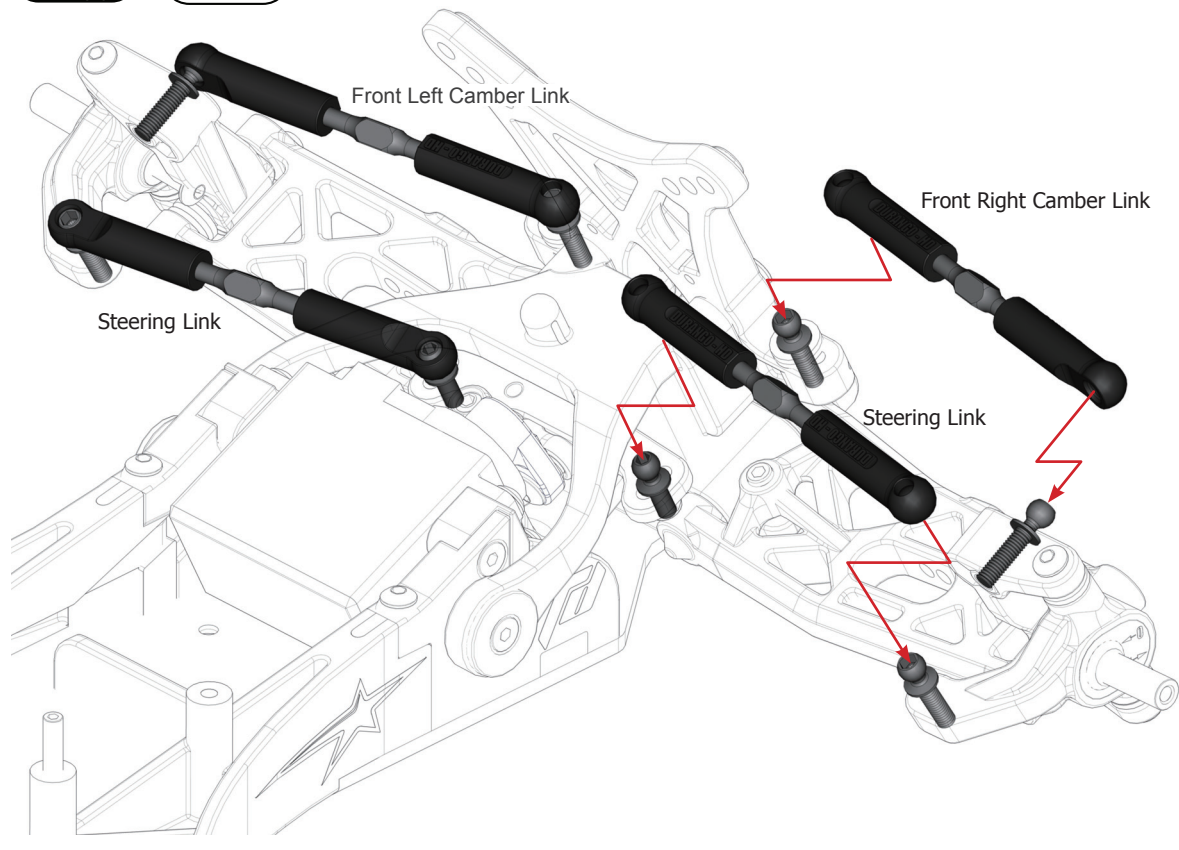
G

1:1

**RM**  
REAR MOTOR

+

**MM**  
MID MOTOR



.41.

**DEX210**

**Team Durango**

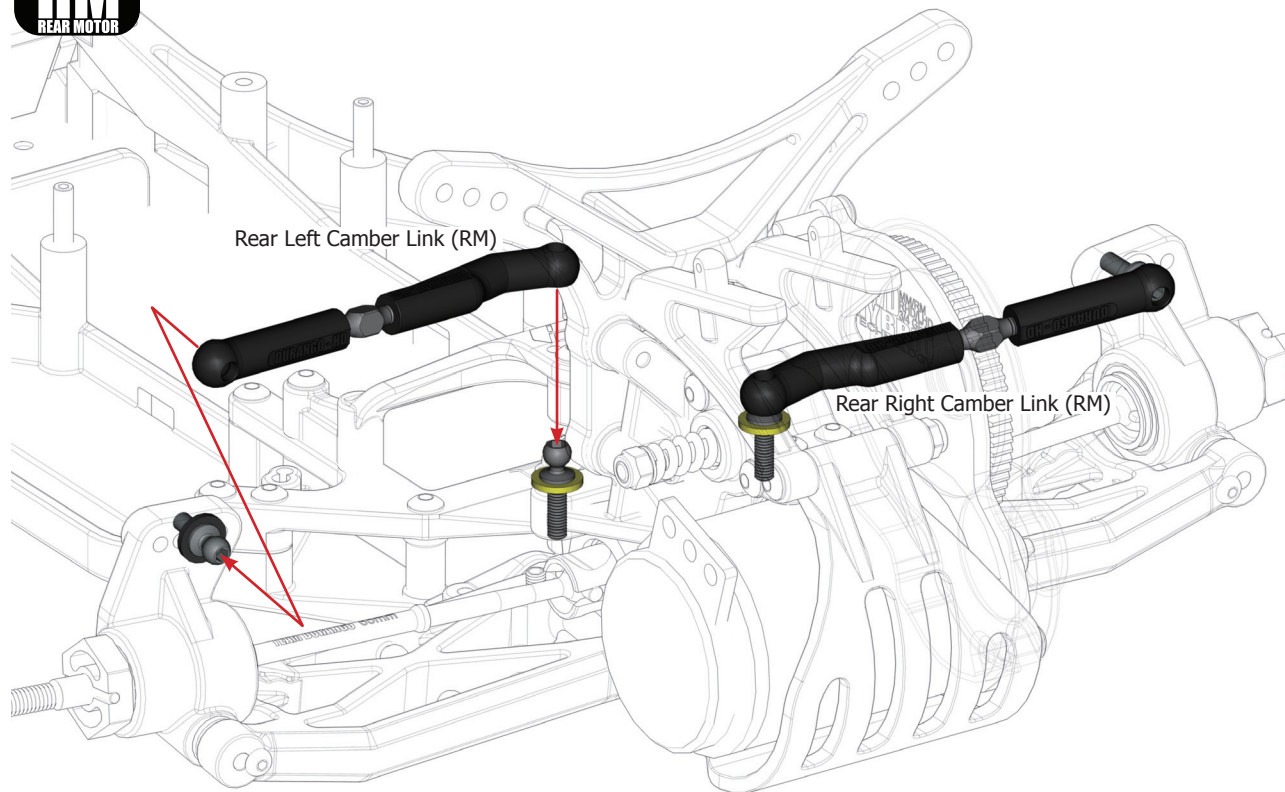
33

BAG

G

1:1

**RM**  
REAR MOTOR



Rear Left Camber Link (RM)

Rear Right Camber Link (RM)

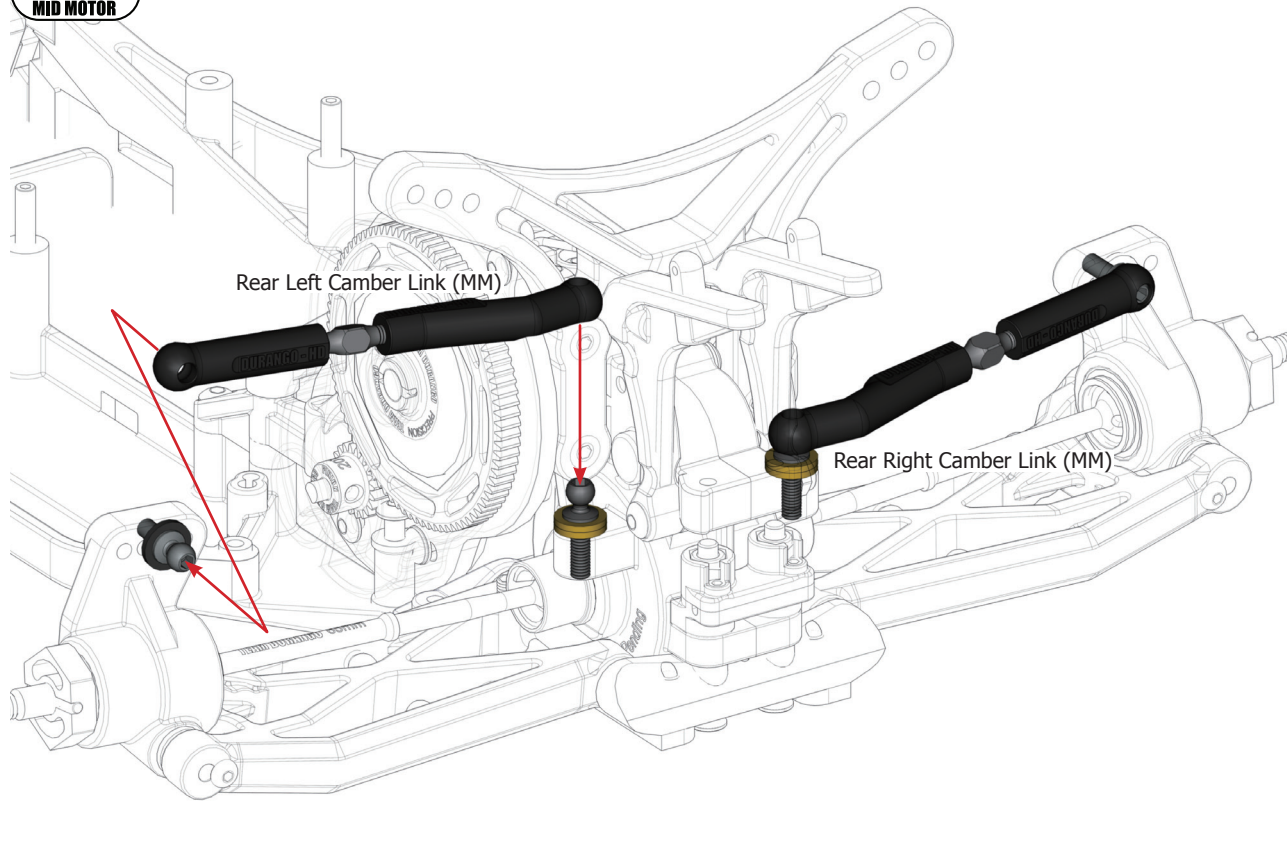
34

BAG

G

1:1

**MM**  
MID MOTOR



.43.

**DEX210**

**Team  
Durango**

# 35

**RM** REAR MOTOR + **MM** MID MOTOR

**BAG**



1:1



BH M2x5mm  
705008x4



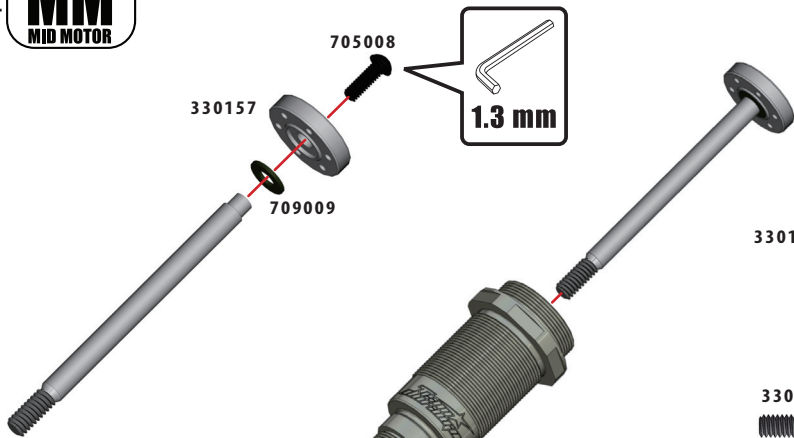
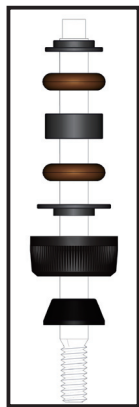
SHIM 2.6x5x0.5mm  
709009x4



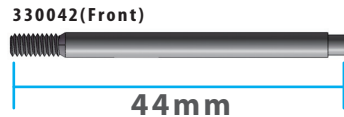
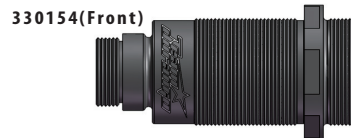
SHOCK O-RING  
330030x8



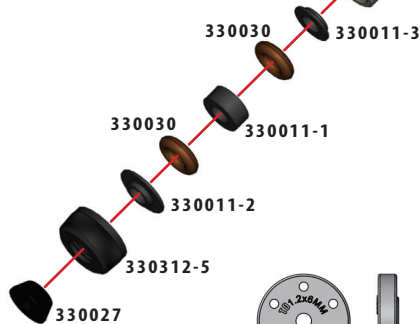
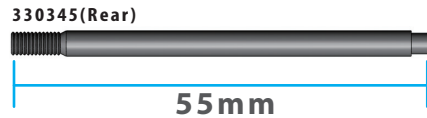
SHOCK STOPPER  
330027x4



1:1



x4



330157-1(Front)



330157-2(Rear)

36

BAG



1:1



PIVOT BALL B-TYPE  
330034x2

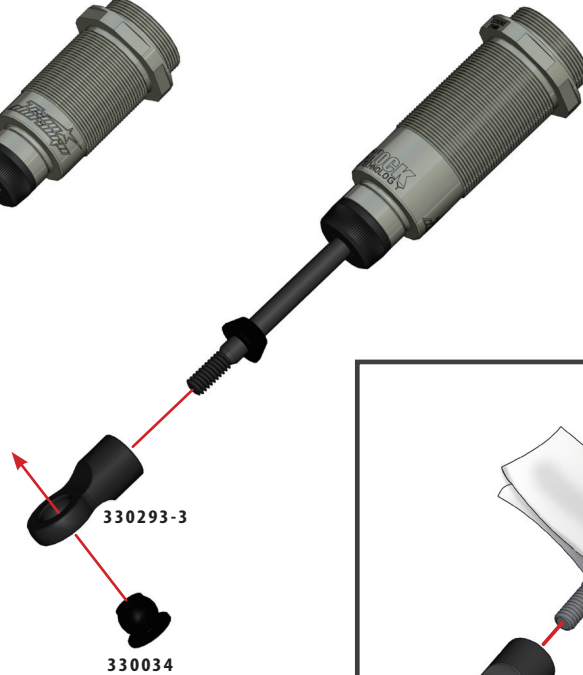
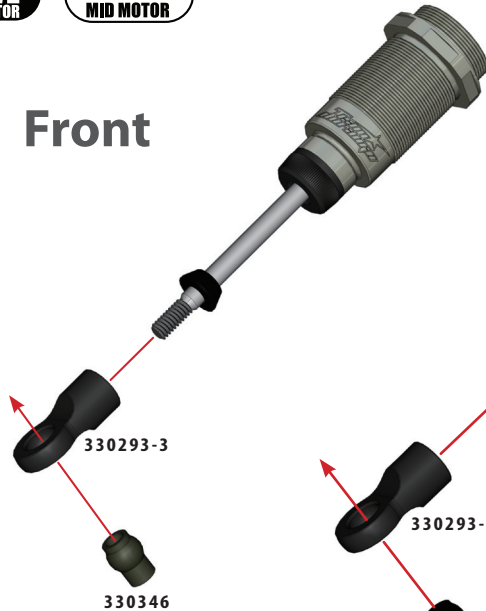


Shock Rod End  
Pivot Ball  
330346x2

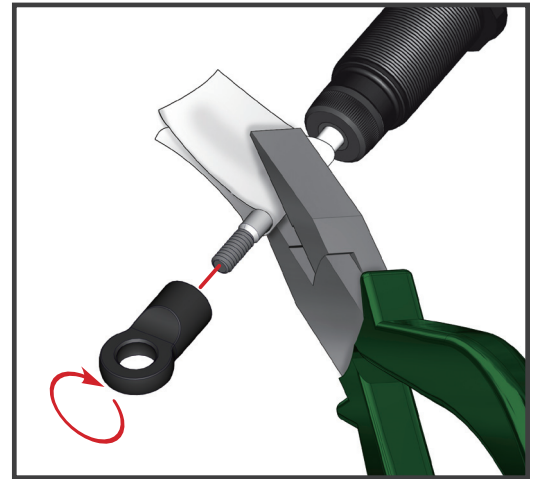


Front

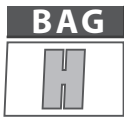
Rear



x2



# 37



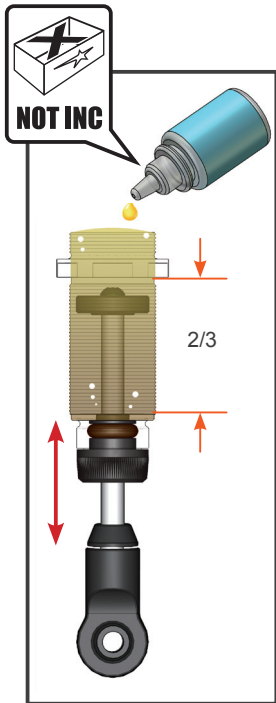
1:1

BH M2x5mm  
705008x4

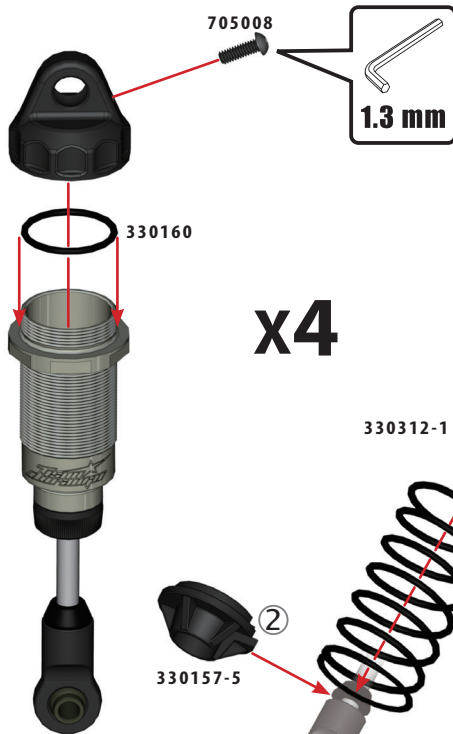


BB SHOCK CAP  
O-RING  
330160x4

**RM** REAR MOTOR + **MM** MID MOTOR



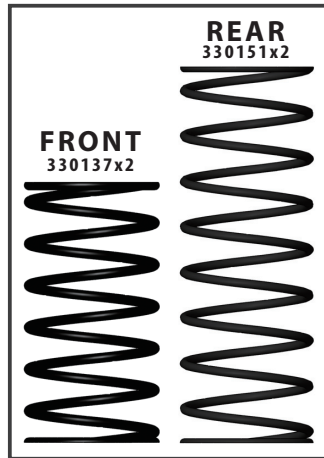
Shock Oil 450cst  
TD390042



x4



1:1



# 38

## BAG

### H

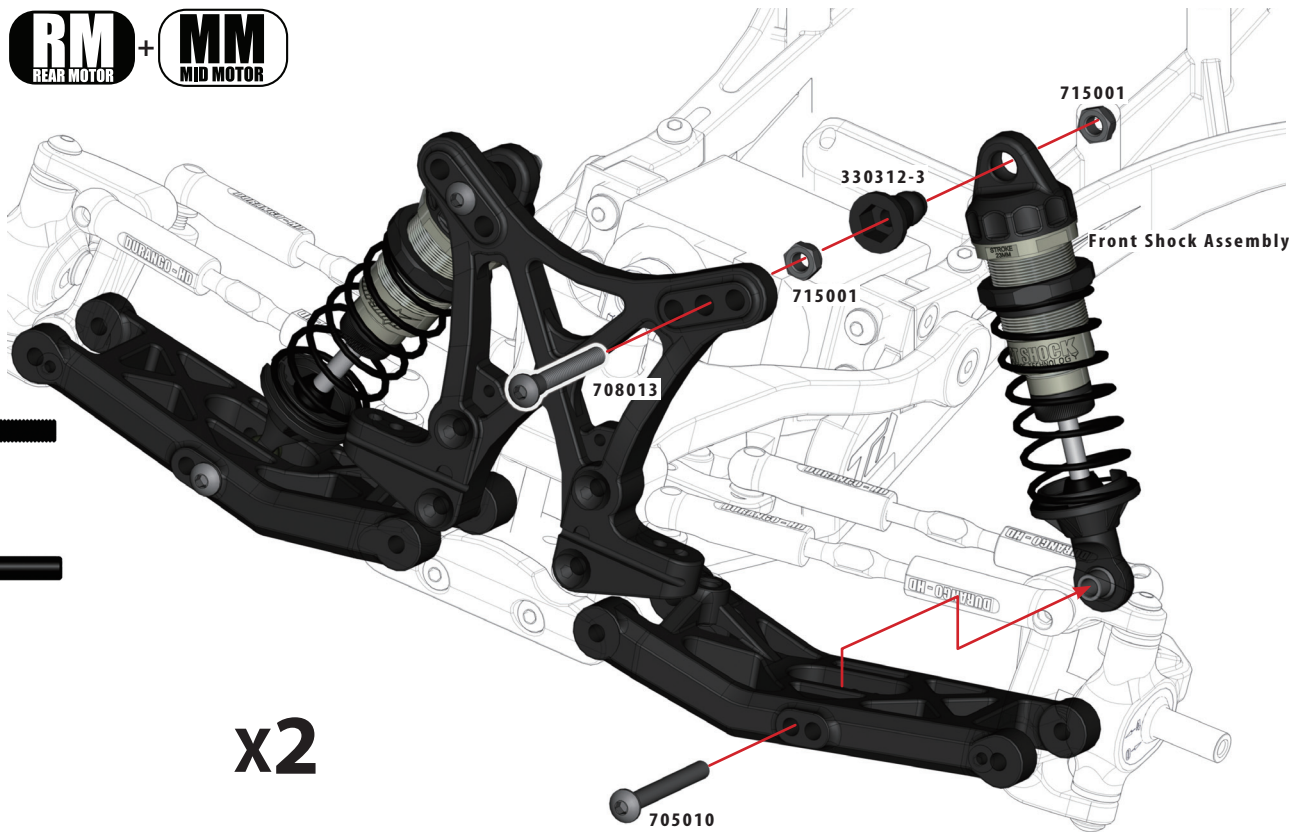
1:1

  
STOP NUT: M3 LOW  
715001x4

  
SHOCK MOUNT  
SCREW M3 x24mm  
708013x2

  
BH M3x25mm  
705010x2

**RM** + **MM**  
REAR MOTOR + MID MOTOR



# x2

# 39

BAG

1:1



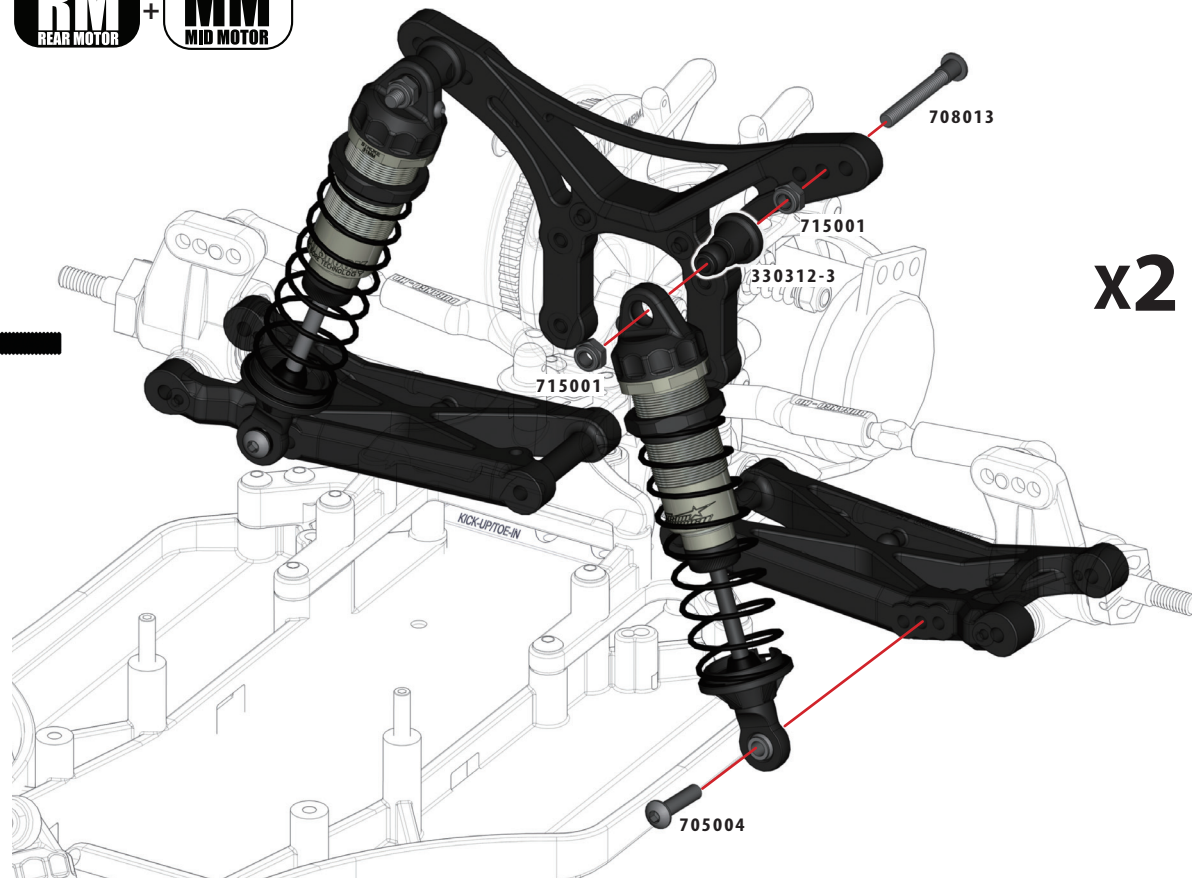
BH M3x12mm  
705004x2



SHOCK MOUNT  
SCREW M3 x24mm  
708013x2



STOP NUT: M3 LOW  
715001x4





40

BAG

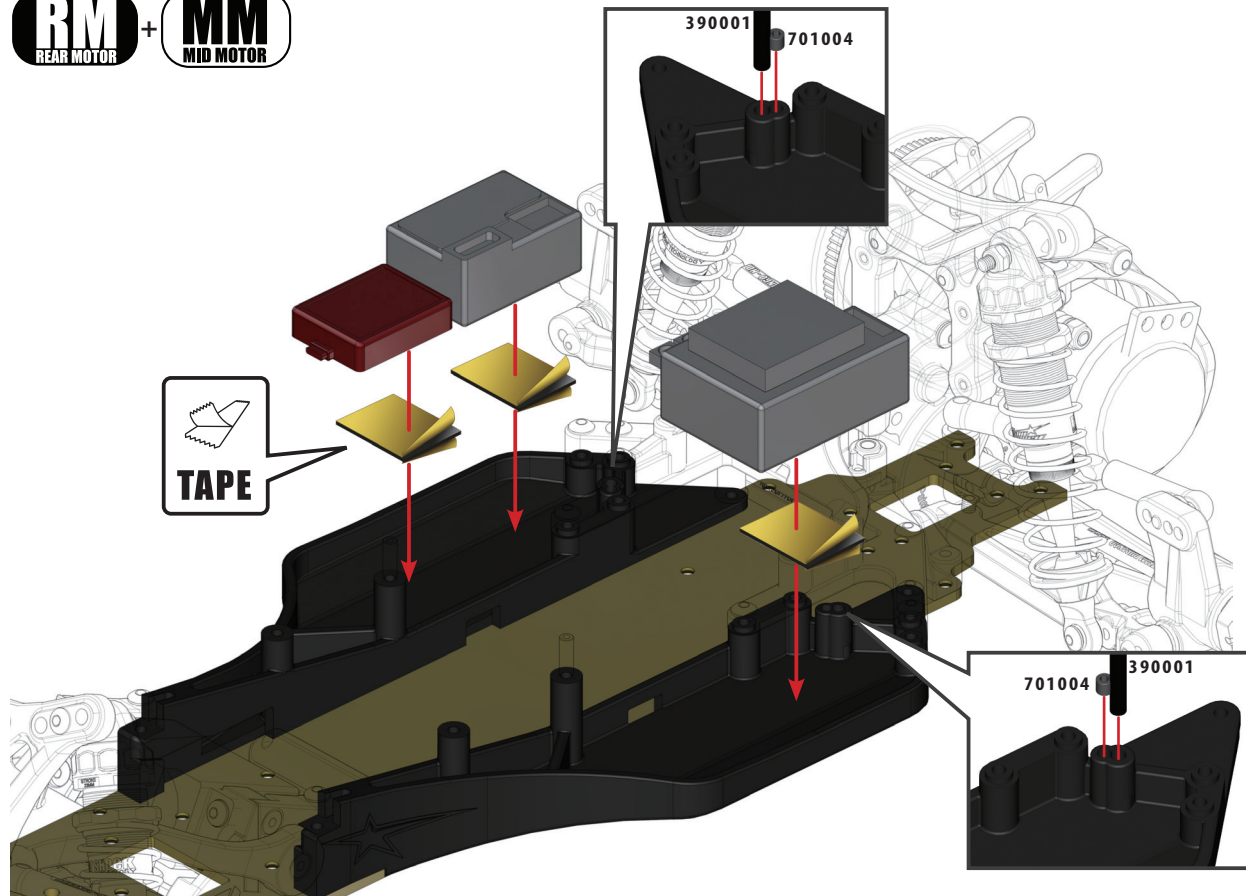
1:1

SETScrew  
M3x3mm  
701004x1

**RM**  
REAR MOTOR

+

**MM**  
MID MOTOR



41

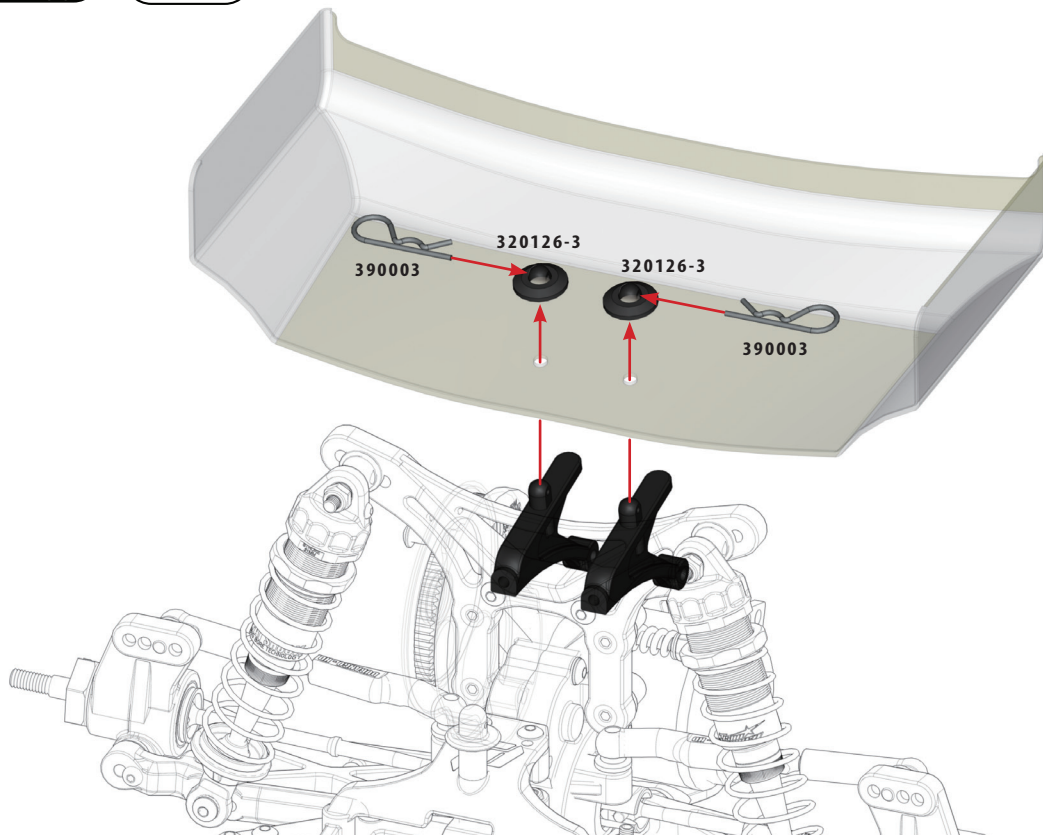
BAG

1:1

**RM**  
REAR MOTOR

+

**MM**  
MID MOTOR

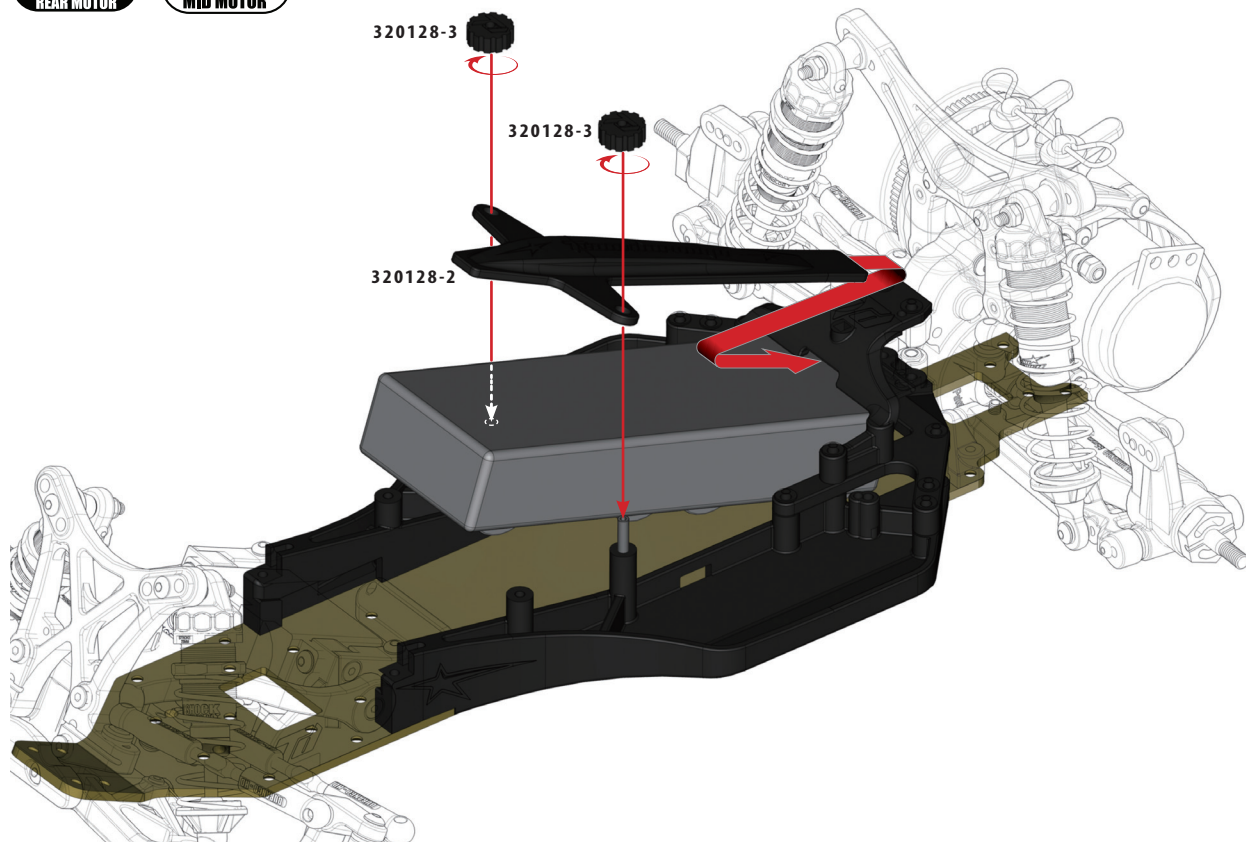


42

BAG

1:1

**RM**  
REAR MOTOR + **MM**  
MID MOTOR



.51.

**DEX210**

**Team Orange**

# 43

BAG

1:1



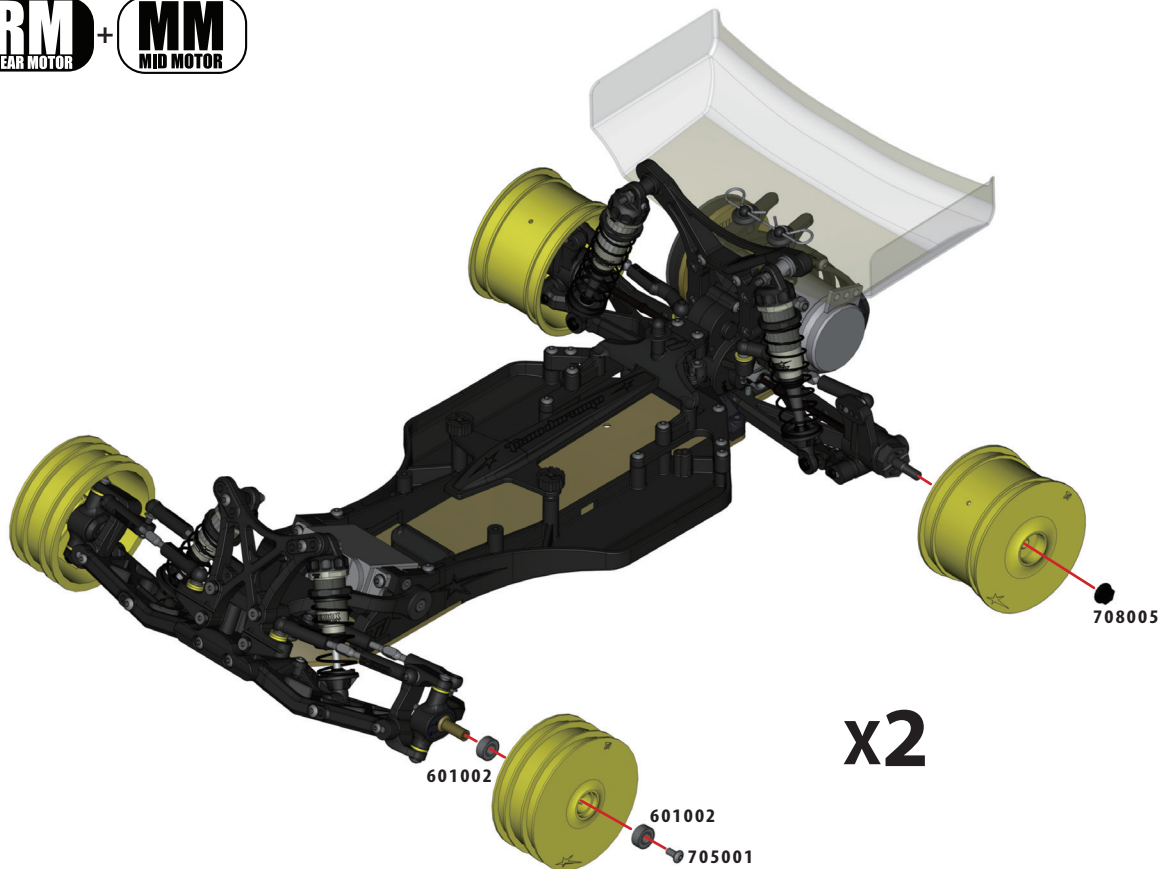
BH M3x6mm  
705001x2



BB 5x10x4mm  
601002x4



NUT M4 FLANGED  
RIFFLED FLAT-  
STYLE  
708005x2



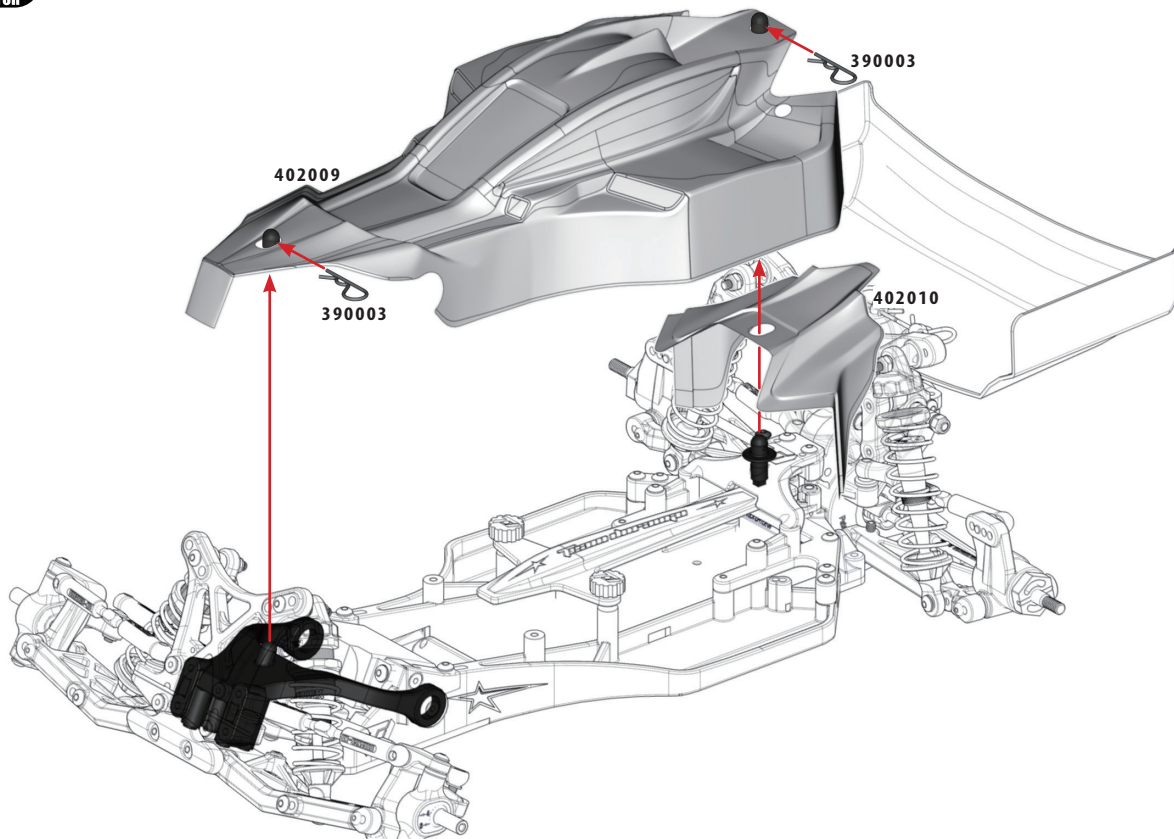
44

BAG

1:1



Note: Bodysell can also be left 'full' if running in RM configuration

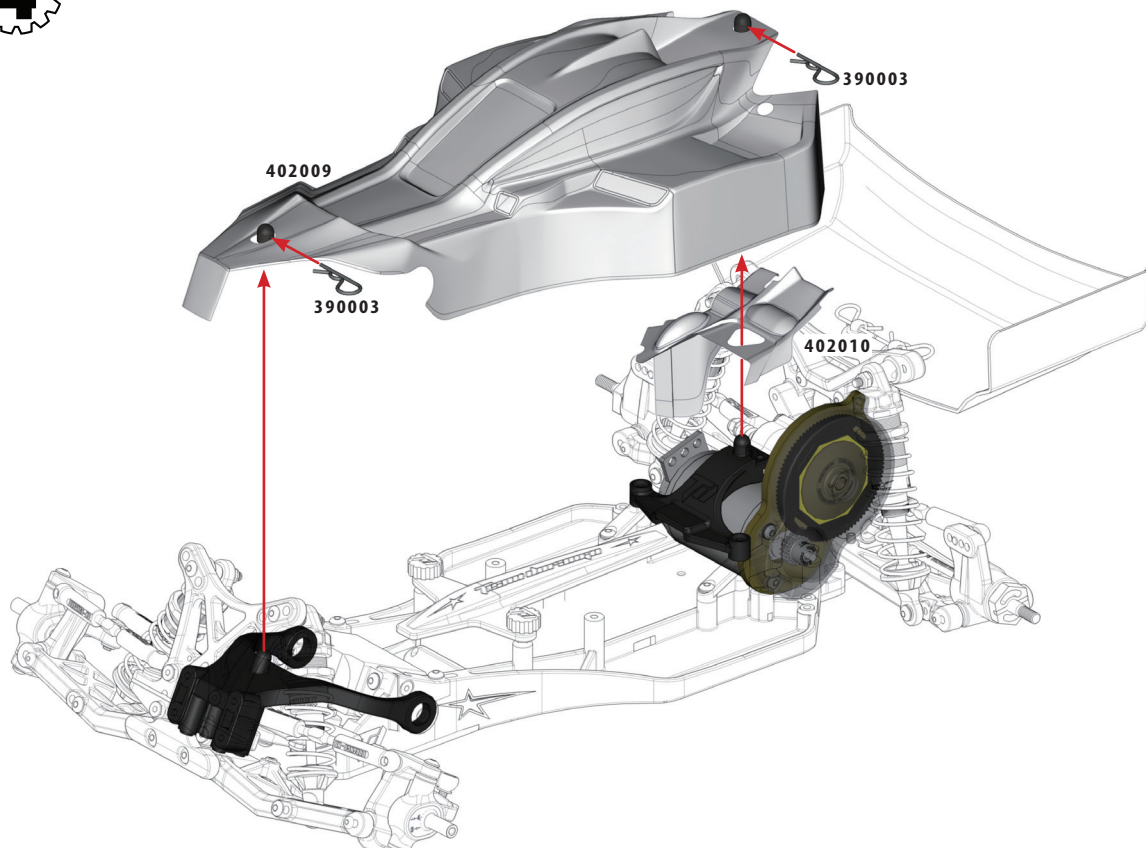


45

BAG

1:1

**MM4**  
MID MOTOR

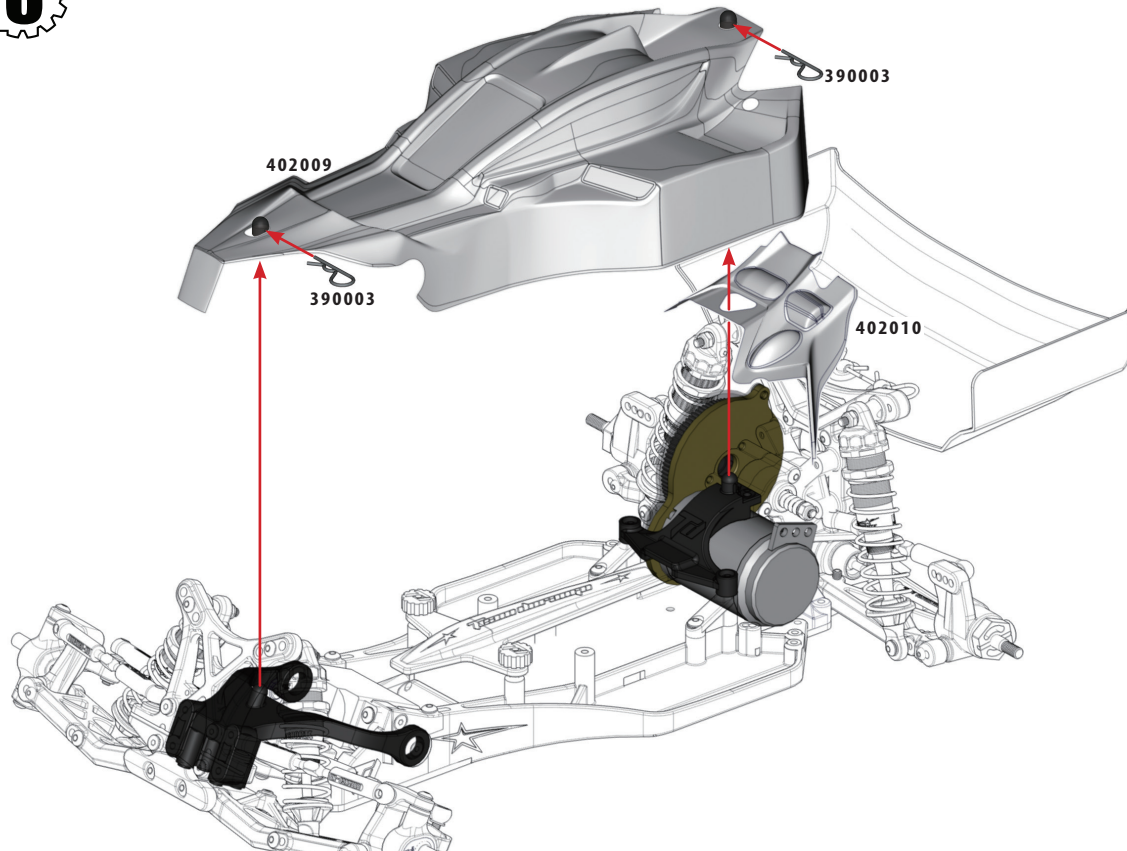


46

BAG

1:1

**MM3**  
MID MOTOR

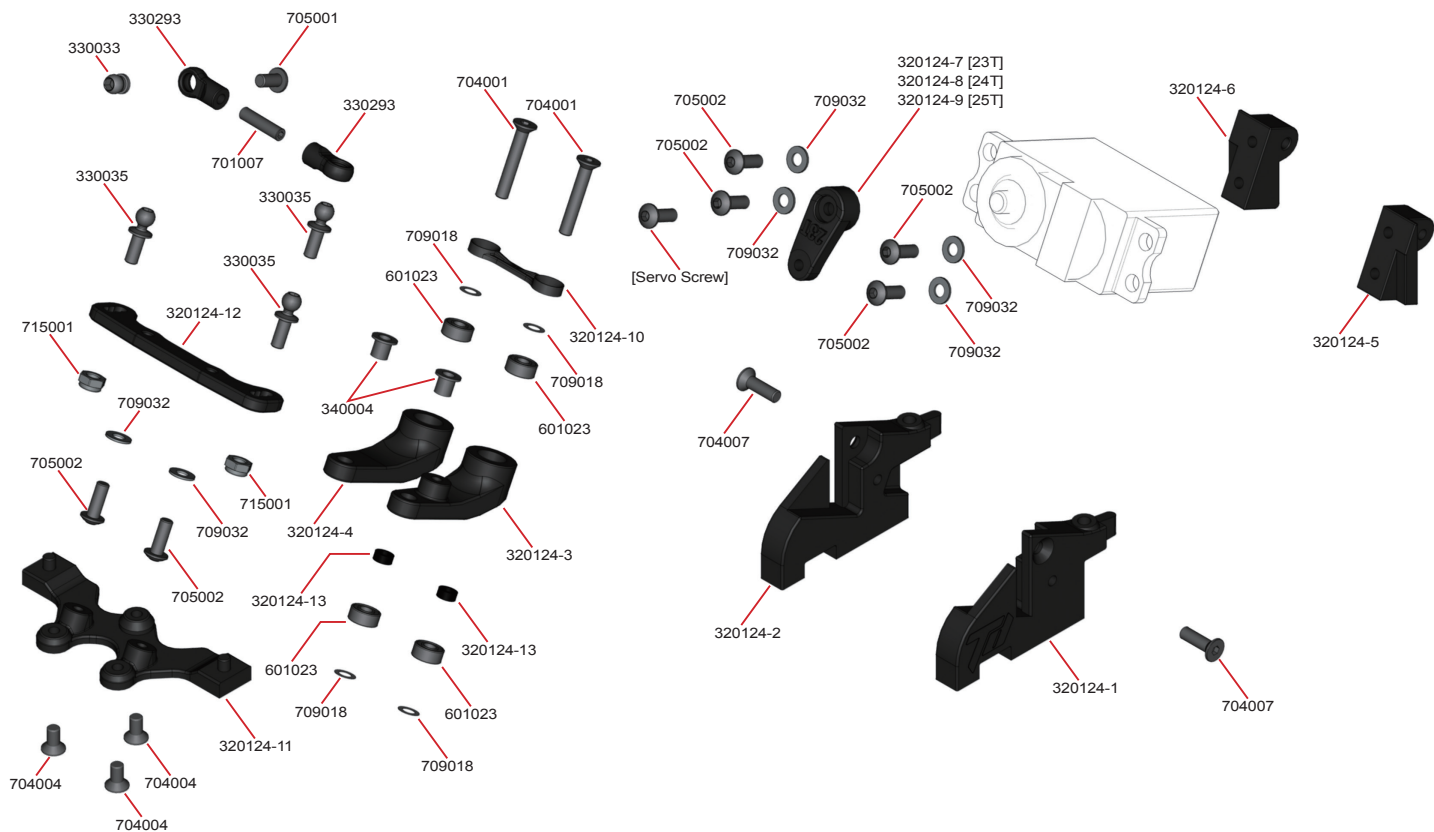




# **Exploded View**

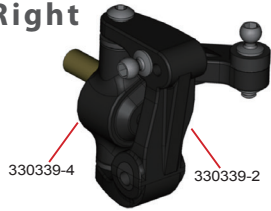


# Steering



# Front/Rear Hubs

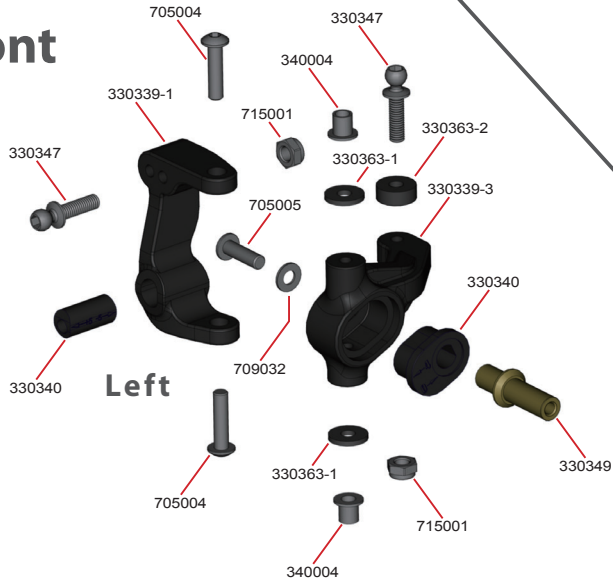
Right



Right

Rear

Front



Left

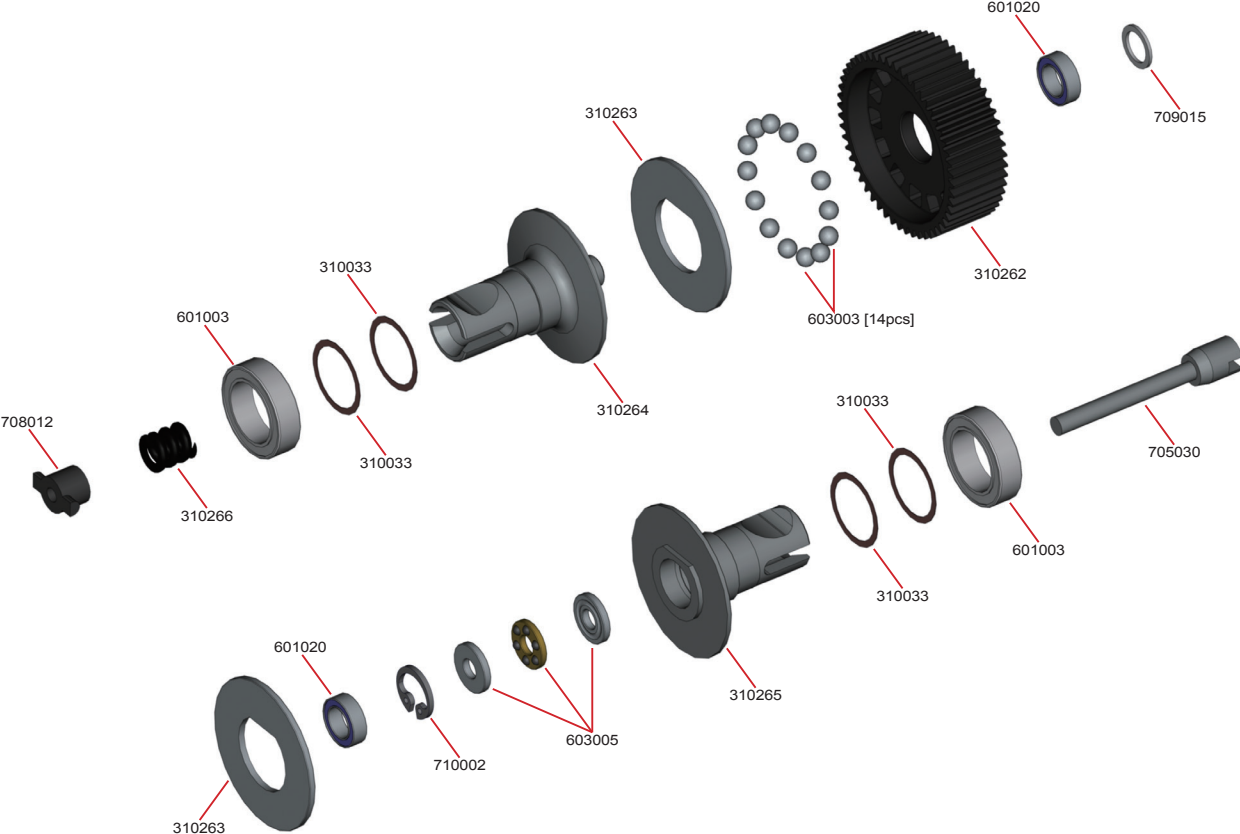


Left



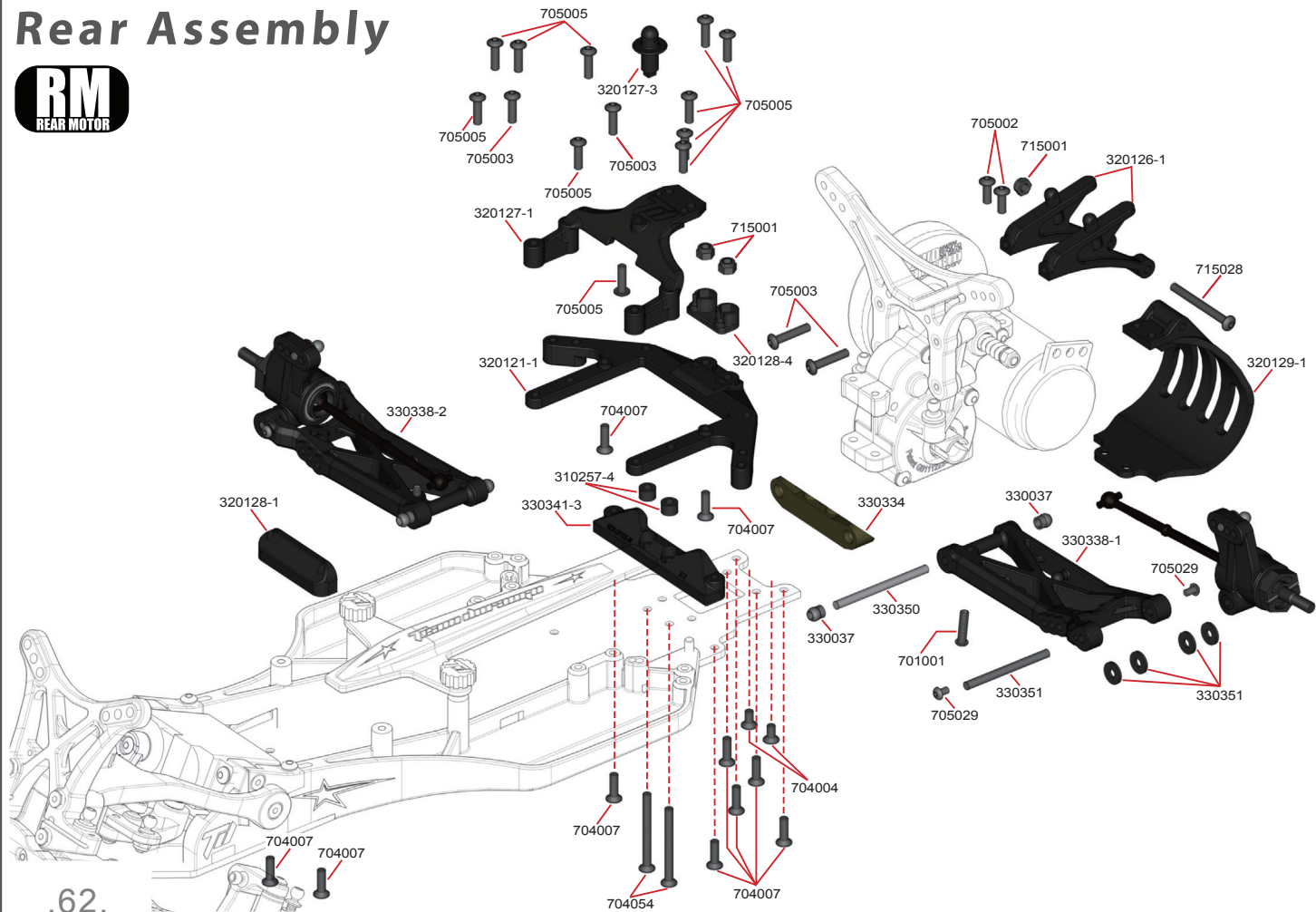


# Ball Differential





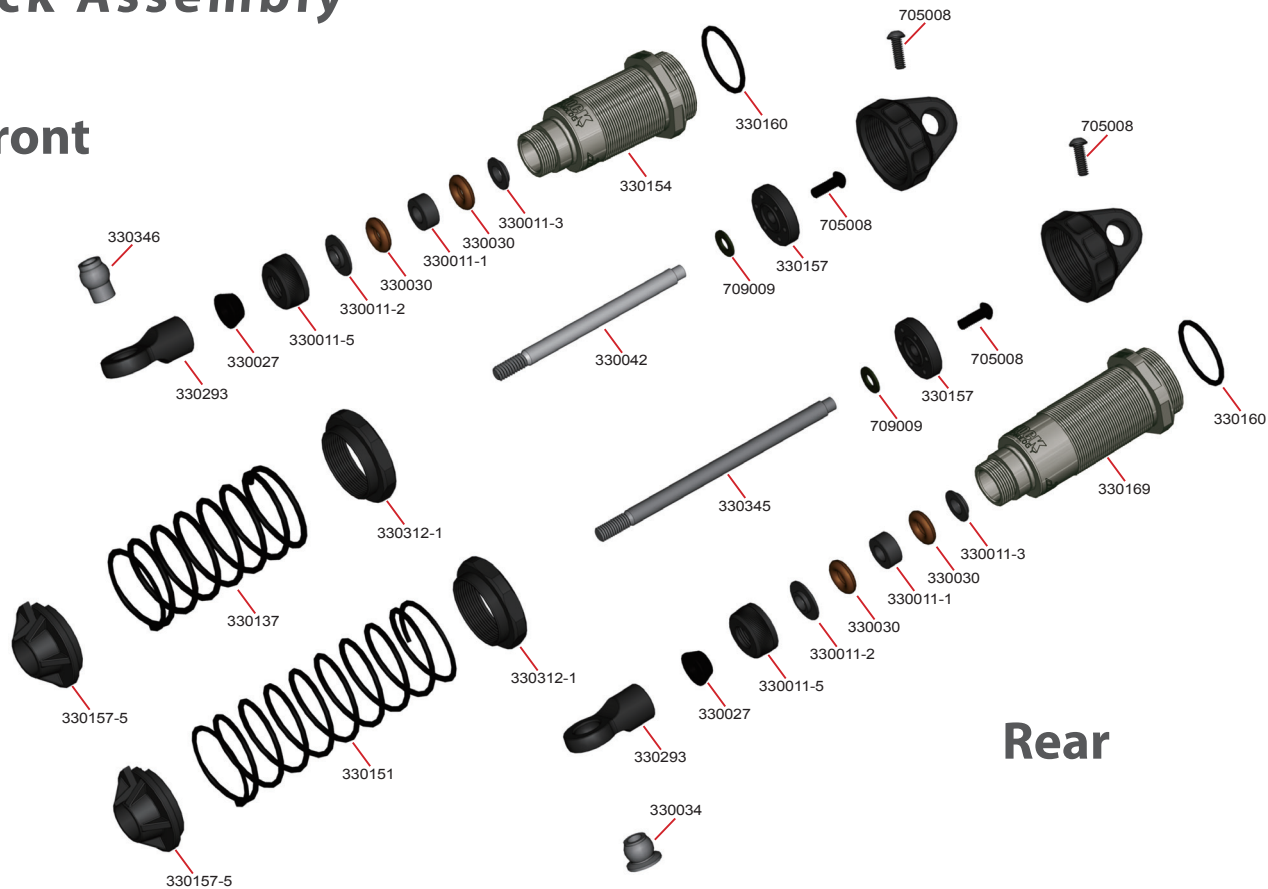
# Rear Assembly





# Shock Assembly

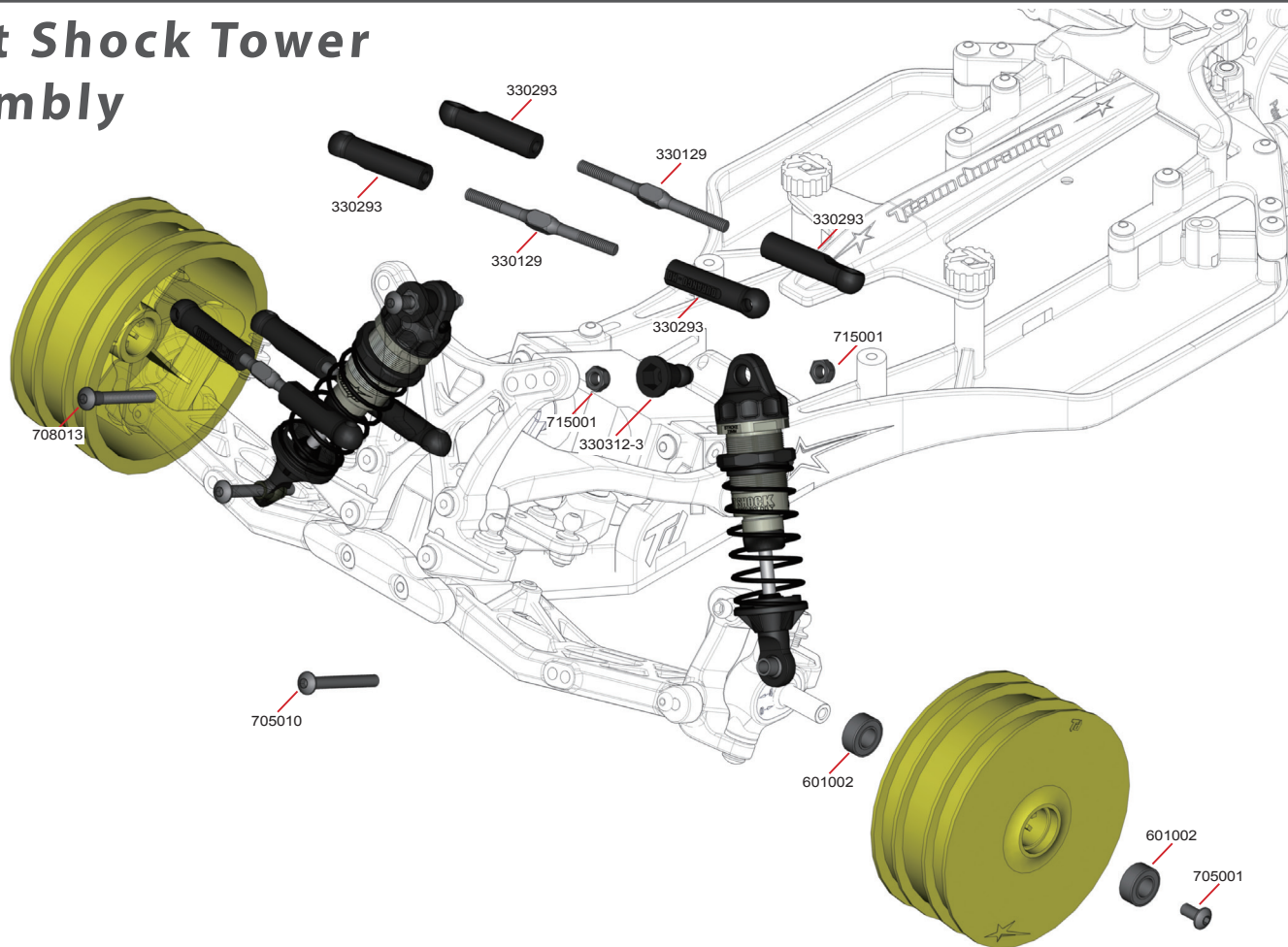
## Front



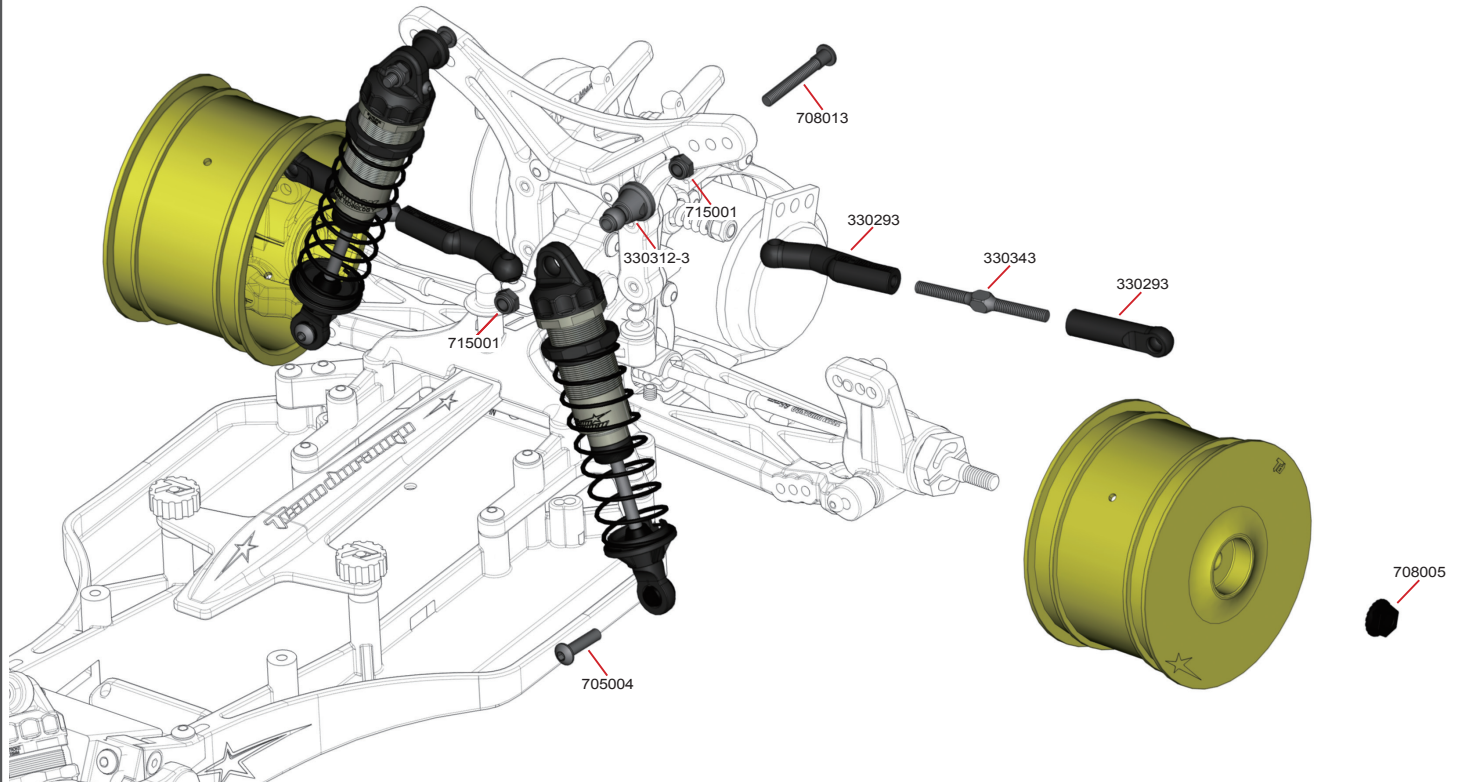
## Rear



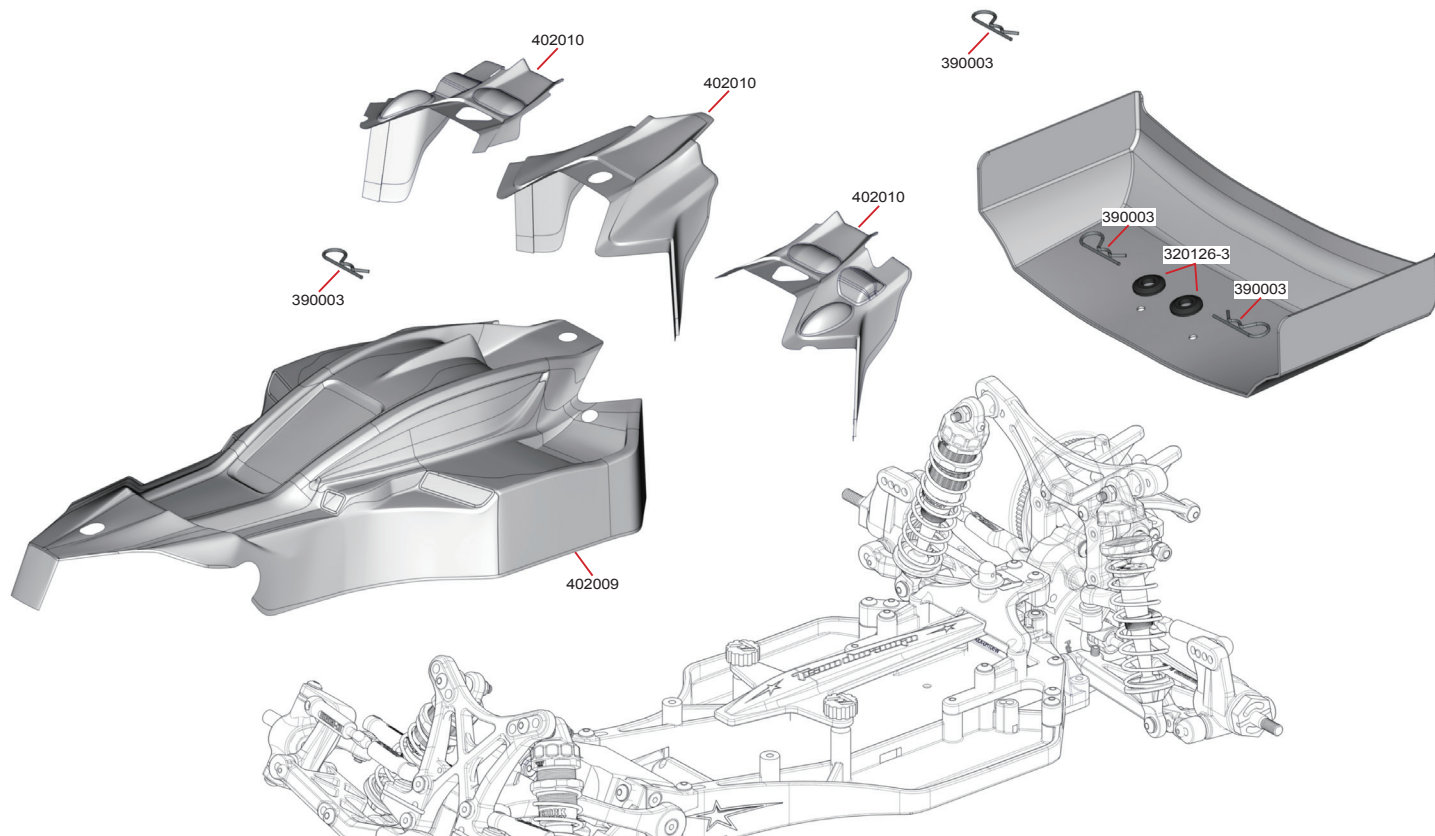
# Front Shock Tower Assembly



# Rear Shock Tower Assembly



# Final Assembly



# Parts List-Standard Parts

Parts#	Description
TD210032	DRIVE SHAFT SET (DEX210 1pr)
TD210033	LAYSHAFT SET
TD220005	BALL DIFF SET
TD230004	1/10 ELECTRIC BIG BORE SHOCK SET: 23mm STROKE
TD310020	SPUR GEAR 87T (48DP)
TD310031	SLIPPER CLUTCH PAD (2pcs)
TD310113	DRIVESHAFT BUSHING (2.0mm) (DEX410R/2010 Spec) (2pcs)
TD310123	DRIVESHAFT PIN A-TYPE 2.0mm (10pcs)
TD310135	ROLL PIN 1.6x14mm (DEX410R/2010 Spec) (2 pcs)
TD310238	IDLER GEAR SET
TD310239	PIN 1.5x7mm (10pcs)
TD310240	SLIPPER CLUTCH SPRING
TD310244	SLIPPER HUB SET (1pr)
TD310246	SLIPPER SHAFT
TD310247	IDLER GEAR PIN (2pcs)
TD310253	DRIVE SHAFT 65mm (2pcs)
TD310254	REAR AXLE (2pcs)
TD310255	ALUMINIUM MOTOR PLATE
TD310256	GEAR COVER
TD310257	GEARBOX SET
TD310262	BALL DIFF MAIN GEAR
TD310263	BALL DIFF PLATES (2pcs)
TD310264	BALL DIFF OUTDRIVES (1pr)
TD310266	BALL DIFF SCREW, SPRING AND NUT
TD320121	BUMPER & REAR TOP DECK SET
TD320122	CHASSIS SIDE POD SET
TD320123	FRONT TOP DECK
TD320124	STEERING AND SERVO HORN SET
TD320125	MAIN CHASSIS PLATE
TD320126	WING MOUNTS
TD320127	REAR CHASSIS BRACE SET
TD320128	BATTERY STRAP & ANTI-ROLL BAR MOUNT SET
TD320129	REAR BUMPER (REAR MOTOR)
TD330011	SHOCK CARTRIDGE & PISTON SET (4pcs)
TD330027	SHOCK STOPPER: RUBBER (4pcs)
TD330030	SHOCK O-RING (8pcs)
TD330033	PIVOT BALL A-TYPE (4pcs)

Parts#	Description
TD330034	PIVOT BALL B-TYPE (4pcs)
TD330035	PIVOT BALL C-TYPE (4pcs)
TD330037	SUSPENSION ARM PIVOT-BALL (8PCS)
TD330042	SHOCK SHAFT : FRONT (44mm 2PCS)
TD330129	TURNBUCKLE - STEEL (M3x43mm) (2pcs)
TD330137	BIG BORE SHOCK SPRINGS: 45mm DARK BLUE (62gf/mm)(2pcs)
TD330151	BIG BORE SHOCK SPRINGS: 65mm LIGHT BLUE (32gf/mm)(2pcs)
TD330154	BIG BORE SHOCK BODY: 23mm STROKE (1pc)
TD330157	BIG BORE SHOCK PISTON SET (4 SHOCKS)
TD330169	BIG BORE SHOCK BODY: 31mm STROKE (1pc)
TD330181	BIG BORE SHOCK CAP (4pcs)
TD330293	HD BALL END SET (Black)
TD330312	PLASTIC SHOCK COLLARS,14mm HEXES & SHOCK STAND OFF SET
TD330337	SUSPENSION ARMS FRONT: 1 pair LEFT & RIGHT
TD330338	SUSPENSION ARMS REAR: 1 pair LEFT & RIGHT
TD330339	STEERING KNUCKLE & HUB SET
TD330340	HUB & KNUCKLE INSERT SET
TD330341	FRONT BULKHEAD & RF SUSPENSION MOUNT SET
TD330342	SHOCK TOWER SET
TD330343	TURNBUCKLE M3x36mm (2pcs)
TD330344	RR SUSPENSION HANGER (3 Degree)
TD330345	SHOCK SHAFT: REAR (55mm 2pcs)
TD330346	SHOCK ROD END PIVOT BALL (LONG)
TD330347	PIVOT BALL C-TYPE 10mm (4pcs)
TD330348	ALUMINIUM FRONT HINGE PIN BRACE
TD330349	ALUMINIUM FRONT AXLE (2pcs)
TD330350	HINGE PIN: REAR SUSPENSION INNER (41mm 2pcs)
TD330351	HINGE PIN: REAR SUSPENSION OUTER (37mm 2pcs)
TD330352	HINGE PIN: FRONT SUSPENSION INNER (35mm 2pcs)
TD330353	HINGE PIN: FRONT SUSPENSION OUTER (25mm 2pcs)
TD330363	PLASTIC SPACER SET
TD340004	STEERING KNUCKLE BUSHING (4pcs)
TD390001	ANTENNA TUBE & CAP (1pc)
TD390003	BODY SNAP PIN (10pcs)
TD390026	SPRING RETAINER, BATTERY HOLDER DISTANCE BUSHING & SHIM SET
TD402009	DEX210 CLEAR BODY SET (Includes DECALS & MASKS)
TD402010	COWLING SET
TD408003	STRAIGHT WING
TD490020	DEX210 DECAL SHEET

<b>Parts#</b>	<b>Description</b>
TD510017	WHEEL RIM REAR: 14mm HEX YELLOW (2pcs)
TD510018	2WD WHEEL RIM FRONT: YELLOW (2pcs)
TD601002	BALL BEARING : 4PCS (5x10x4mm)
TD601003	BALL BEARING : 4PCS (10x15x4mm)
TD601013	BALL BEARING: 4PCS (5x11x4mm)
TD601017	BALL BEARING : 2PCS (5x13x4mm)
TD601020	BALL BEARING : 2PCS (5x8x2.5mm)
TD601022	BALL BEARING : 4PCS (5x8x3mm)
TD601023	BALL BEARING : 4PCS (3x7x3mm)
TD603003	3mm DIFF BALLS (14pcs)
TD603005	CAGED THRUST RACE
TD701001	DROOP SCREW M3x13MM (10pcs)
TD701004	SETSCREW M3x3mm (10pcs)
TD701007	SETSCREW M3x12mm (10pcs)
TD701008	SETSCREW M3x16mm (10pcs)
TD701010	SETSCREW M4x8mm (10pcs)
TD704001	FLAT HEAD HEX CS SCREW M3x18mm (10pcs)
TD704004	FLAT HEAD HEX CS SCREW M3x6mm (10pcs)
TD704007	FLAT HEAD HEX CS SCREW M3x10mm (10pcs)
TD704013	FLAT HEAD HEX CS SCREW M3x14mm (10pcs)
TD704054	FLAT HEAD HEX CS SCREW M3x30mm (10pcs)
TD705001	BUTTON HEAD HEX SCREW M3x6mm (10pcs)
TD705002	BUTTON HEAD HEX SCREW M3x8mm (10pcs)
TD705003	BUTTON HEAD HEX SCREW M3x15mm (10pcs)
TD705004	BUTTON HEAD HEX SCREW M3x12mm (10pcs)
TD705005	BUTTON HEAD HEX SCREW M3x10mm (10pcs)
TD705007	BUTTON HEAD HEX SCREW M3x4mm (10pcs)
TD705008	BUTTON HEAD HEX SCREW M2x5mm (10pcs)
TD705010	BUTTON HEAD HEX SCREW M3x25mm (10pcs)
TD705011	BUTTON HEAD HEX SCREW M3x14mm (10pcs)
TD705013	BUTTON HEAD HEX SCREW M3x22mm (10pcs)
TD705014	BUTTON HEAD HEX SCREW M3x20mm (10pcs)
TD705026	BUTTON HEAD HEX SCREW M3x36mm (10pcs)
TD705027	BUTTON HEAD HEX SCREW M3x32mm (10pcs)
TD705028	BUTTON HEAD HEX SCREW M3x30mm (10pcs)
TD705029	BUTTON HEAD HEX SCREW M2.5x4mm (10pcs)
TD708005	M4 SERRATED LOCK NUT FOR WHEELS (DEX410R/2010 Spec) (10pcs)
TD708013	SHOCK MOUNT SCREW M3 x24mm (4pcs)
TD709001	SHIM 5x10x0.8mm (10pcs)

<b>Parts#</b>	<b>Description</b>
TD709002	SHIM 4x8x0.3mm (10pcs)
TD709003	CASTER BLOCK SPACER 3x8x1.00mm (4pcs)
TD709009	SHOCK PISTON WASHER: CHROME 2.5mmID (10pcs)
TD709018	DISTANCE SHIM: STEERING PLATE 3.0x5.0x0.1mm (10pcs)
TD709032	STEEL SHIM 6x3x0.5mm (20pcs)
TD709033	SHIM 5x8x0.5mm (10pcs)
TD710002	CIRCLIP 8x0.8mm (4pcs)
TD715001	LOCK NUT M3: LOW PROFILE (10pcs)
TD715002	LOCKNUT M3: STANDARD (10PCS)

## Parts List-Option Parts

<b>Parts#</b>	<b>Description</b>
TD210034	GEAR DIFF SET
TD230027	BIG BORE SPRING SET: 45mm LENGTH (8 Pairs)
TD230028	BIG BORE SPRING SET: 65mm LENGTH (8 Pairs)
TD310001	DIFF. GEAR 14T (2pcs)
TD310002	GEARED DIFF. AXLE (2pcs)
TD310003	DIFF. GEAR 9T (4pcs)
TD310226	ALLOY WHEEL HEX (14mm) 2pcs
TD310249	GEAR DIFF MAIN GEAR SET
TD310251	GEAR DIFF MAIN SEAL (4pcs)
TD310252	GEAR DIFF OUTDRIVES (2pcs)
TD310258	DRIVESHAFT BOOT OUTDRIVE (2pcs)
TD310259	DRIVESHAFT BOOT WHEEL AXLE (2pcs)
TD310276	HEATSINK MOTOR PLATE
TD320130	NOSE WEIGHT 30g
TD320131	NOSE WEIGHT 15g
TD330017	SHOCK BOOT: REAR (2pcs)
TD330018	SHOCK BOOT: FRONT (2pcs)
TD330023	SHOCK SEAL CAP ALUMINIUM (1pc)
TD330032	SHOCK MOUNT REAR (2pcs)
TD330045	TURNBUCKLE TITANIUM (M3x43mm 2pcs)
TD330046	TURNBUCKLE TITANIUM (M3x28mm 2pcs)
TD330136	BIG BORE SHOCK SPRINGS: 45mm BLACK (49gf/mm)(2pcs)
TD330138	BIG BORE SHOCK SPRINGS: 45mm DARK GREEN (58gf/mm)(2pcs)
TD330139	BIG BORE SHOCK SPRINGS: 45mm DARK RED (66gf/mm)(2pcs)
TD330140	BIG BORE SHOCK SPRINGS: 45mm GREY (32gf/mm)(2pcs)

<b>Parts#</b>	<b>Description</b>	<b>Parts#</b>	<b>Description</b>
TD330141	BIG BORE SHOCK SPRINGS: 45mm LIGHT BLUE (44gf/mm)(2pcs)	TD390054	TEAM DURANGO SHOCK OIL SET (11pcs)
TD330142	BIG BORE SHOCK SPRINGS: 45mm LIGHT GREEN (41gf/mm)(2pcs)	TD510015	WHEEL RIM REAR: 14mm HEX WHITE (2pcs)
TD330143	BIG BORE SHOCK SPRINGS: 45mm LIGHT RED (47gf/mm)(2pcs)	TD510020	2WD WHEEL RIM FRONT: WHITE (2pcs)
TD330146	BIG BORE SHOCK SPRINGS: 65mm BLACK (38gf/mm)(2pcs)	TD704008	FLAT HEAD HEX CS SCREW M2x10mm (10pcs)
TD330147	BIG BORE SHOCK SPRINGS: 65mm DARK BLUE(43gf/mm)(2pcs)	TD709004	CASTER BLOCK SPACER 3x8x2.00mm (4pcs)
TD330148	BIG BORE SHOCK SPRINGS: 65mm DARK GREEN (39gf/mm)(2pcs)	TD709005	ALUMINIUM SPACER 8x3x3mm (10pcs)
TD330149	BIG BORE SHOCK SPRINGS: 65mm DARK RED (48gf/mm)(2pcs)	TD709007	SERVO WASHER ALUMINIUM 6x3x0.5mm
TD330150	BIG BORE SHOCK SPRINGS: 65mm GREY (28gf/mm)(2pcs)	TD710001	E-CLIPS FOR DIFF 4mm ID (10pcs)
TD330152	BIG BORE SHOCK SPRINGS: 65mm LIGHT GREEN (29gf/mm)(2pcs)	TD711001	X-RING FOR DIFF 8.8mmDia (10pcs)
TD330153	BIG BORE SHOCK SPRINGS: 65mm LIGHT RED (35gf/mm)(2pcs)	TD712003	WHEEL DISTANCE BUSHING ALUMINIUM 6x5x1.5mm
TD330161	BIG BORE SHOCK PRELOAD NUT (2pcs)	TD714002	WHEEL CONE REAR
TD330162	BIG BORE SHOCK PRELOAD NUT O-RING (4pcs)		
TD330257	TITANIUM NITRIDE FRONT SHOCK SHAFT (44MM) BLACK (2pcs)		
TD330258	TITANIUM NITRIDE REAR SHOCK SHAFT (52MM) BLACK (2pcs)		
TD330331	TITANIUM NITRIDE FRONT SHOCK SHAFT (44MM) GOLD (2pcs)		
TD330332	TITANIUM NITRIDE REAR SHOCK SHAFT (52MM) GOLD (2pcs)		
TD330377	ALUMINIUM REAR HUB CARRIERS (1 pair)		
TD390004	DIFF OIL 2000cst		
TD390023	SHOCK OIL 250cst		
TD390029	DIFF OIL 1000cst		
TD390030	DIFF OIL 3000cst		
TD390031	DIFF OIL 5000cst		
TD390032	DIFF OIL 7000cst		
TD390033	DIFF OIL 10000cst		
TD390034	DIFF OIL 12500cst		
TD390035	DIFF OIL 15000cst		
TD390036	DIFF OIL 17500cst		
TD390037	DIFF OIL 20000cst		
TD390038	SHOCK OIL 200cst		
TD390039	SHOCK OIL 300cst		
TD390040	SHOCK OIL 350cst		
TD390041	SHOCK OIL 400cst		
TD390042	SHOCK OIL 450cst		
TD390043	SHOCK OIL 500cst		
TD390044	SHOCK OIL 550cst		
TD390045	SHOCK OIL 600cst		
TD390046	SHOCK OIL 650cst		
TD390047	SHOCK OIL 700cst		
TD390053	TEAM DURANGO DIFF OIL SET (10pcs)		

## Team Durango Ltd

Team Durango Ltd is registered in Derbyshire, England, UK

Internet:

[www.team-durango.com](http://www.team-durango.com)  
[support@team-durango.com](mailto:support@team-durango.com)

The contents of this owner's manual and all associated material are copyright © Team Durango Ltd. No part of this owner's manual or associated material may be reproduced or distributed in any medium or media without the express, written permission of Team Durango Ltd.

## Team Durango Ltd

Team Durango Ltd 登記住所 : Derbyshire, England, UK

ウェブサイト:

[www.team-durango.com](http://www.team-durango.com)  
[support@team-durango.com](mailto:support@team-durango.com)

本書の内容は著作権法により保護されています。

本書の内容の一部または全部をTeam Durango Ltdによる

書面の許可無しに無断転載する事を禁止します。

## Team Durango Ltd

Team Durango Ltd is in Derbyshire, England, Großbritannien registriert

Internet:

[www.team-durango.com](http://www.team-durango.com)  
[support@team-durango.com](mailto:support@team-durango.com)

*Der Inhalt dieser Bauanleitung und alles dazugehörige Material unterstehen dem Copyright Team Durango Ltd. Kein Teil dieser Bauanleitung, oder dazugehöriges Material darf weder kopiert, oder in jegliches Medium vertrieben werden, ohne die schriftliche Zustimmung von Team Durango Ltd.*

## Team Durango 連絡情報

Team Durango的联络地址: Derbyshire, England, UK

网络信息:

[www.team-durango.com](http://www.team-durango.com)  
[support@team-durango.com](mailto:support@team-durango.com)

本说明书与其相关信息内容, 其所有权由Team Durango所有。未经Team Durango许可, 禁止以任何形式转载



